

SYNTESI® PRZEKAŹNIK PNEUMO-ELEKTRYCZNY



Zadaniem przekaźnika pneumo-elektrycznego jest zaciąganie lub rozłączenie obwodu układu sygnalizującego obecność powietrza o określonej wartości ciśnienia.

Wartość progowa ciśnienia, przy której następuje przełączenie styčnika jest nastawialna za pomocą pokręła regulacyjnego typu „push-lock”.

Przekaźnik może pracować jako normalnie zwarty lub rozarty, w zależności od podłączenia.

Modułowa konstrukcja pozwala na zabudowę przekaźnika w dowolnej pozycji.

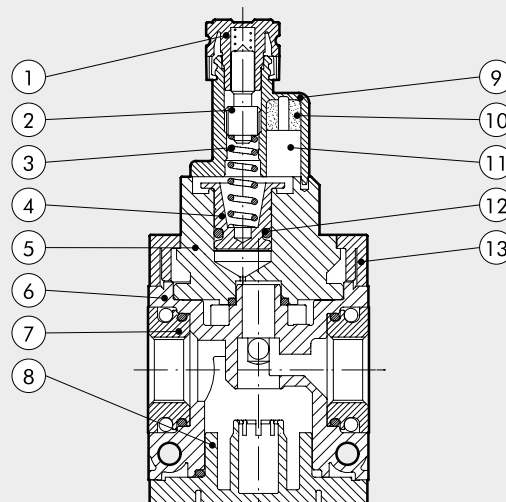
Na tylnej oraz przedniej powierzchni modułu znajdują się przyłącza pomocnicze (1/8" dla wielkości 1 oraz 1/4" dla wielkości 2) do podłączenia manometru, czujnika ciśnienia lub do dodatkowego poboru powietrza.



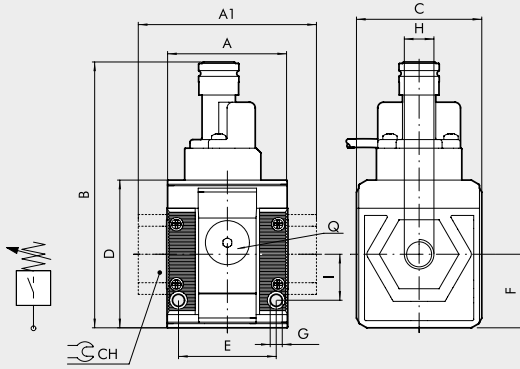
DANE TECHNICZNE	PRZEKAŹNIK PNEUMO-ELEKTRYCZNY SY1			PRZEKAŹNIK PNEUMO-ELEKTRYCZNY SY2			
	1/8"	1/4"	3/8"	3/8"	1/2"	3/4"	1"
Przyłącze							
Zakres nastawy wartości progowej	bar 0,5 ÷ 10			bar 0,5 ÷ 10			
Histeresa (nienastawialna)	bar Od 0,4 do 0,8 (patrz wykres)						
Maksymalne ciśnienie wejściowe	bar 15			bar 13			
	MPa 1,5			MPa 1,3			
	psi 217			psi 188			
Zakres temperatur przy 1 MPa; 10 bar, 145 psi	°C Od -10 do 50			°C Od -10 do 50			
Maksymalny prąd	A 2			A 2			
Maksymalne napięcie	V 250			V 250			
Średnica zewnętrzna przewodu elektrycznego	mm 4,9			mm 4,9			
Ilość przewodów x pole przekroju	3 x 0,5 mm ²			3 x 0,5 mm ²			
Typ styku	Normalnie rozarty (NO), Normalnie zwarty (NC)						
Stopień ochrony	IP65			IP65			
Ilość przełączeń	5 x 10 ⁶			5 x 10 ⁶			
Medium robocze	Sprężone powietrze lub inne gazy neutralne						
Sposób montażu	W dowolnej pozycji						
Dodatkowe przyłącze wyjściowe	1/8", z przodu i z tyłu			1/4", z przodu i z tyłu			
Przepływ nominalny dla dodatkowego przyłącza wyjściowego przy 6,3 bar (0,63 MPa; 91 psi), ΔP 1 bar (0,1 MPa; 14 psi)	NI/min 500			NI/min 1500			
	scfm 18			scfm 53			
Śruby do montażu ściennego	Dwie śruby M4			Dwie śruby M5			
Masa	g 255	g 250	g 241	g 443	g 416	g 412	g 400

BUDOWA

- ① POKRĘTŁO NASTAWCZE „PUSH LOCK”: tworzywo sztuczne
- ② ŚRUBA NASTAWCZA: mosiądz OT58
- ③ SPRĘŻYNA TŁOKA: stal
- ④ TŁOK: mosiądz OT58
- ⑤ GŁOWICA: aluminium
- ⑥ KORPUS: tworzywo sztuczne
- ⑦ PRZYŁĄCZE WEJ./WYJ.: mosiądz niklowany lub aluminium pasywowane dla 3/4" - 1"
- ⑧ POKRYWA: tworzywo sztuczne
- ⑨ KORPUS STYCZNIKA: tworzywo sztuczne
- ⑩ ZABEZPIECZENIE IP65: żywica
- ⑪ STYK ELEKTRYCZNY
- ⑫ USZCZELNIENIE: NBR
- ⑬ POKRYWA: tworzywo sztuczne

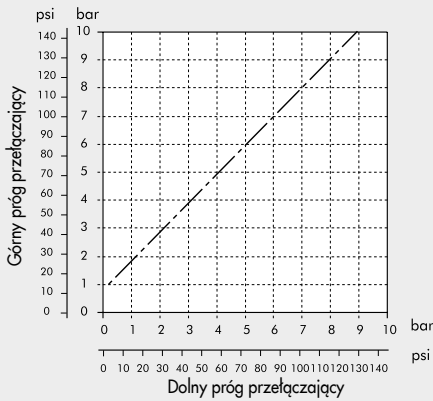


DIMENSIONS



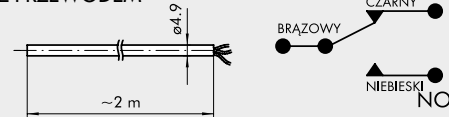
	WIELKOŚĆ 1			WIELKOŚĆ 2			
	1/8"	1/4"	3/8"	3/8"	1/2"	3/4"	1"
H (przyłącze gwintowane)	1/8"	1/4"	3/8"	3/8"	1/2"	3/4"	1"
A	42			61			
A1	-	-	44	-	-	95	95
B	93			101			
C	44			61			
CH	-			-	-	32	36
D	51.5			70.5			
E	33.5			47.5			
F	25.6			32.5			
G	otwór dla śruby M4			otwór dla śruby M5			
I	16			22.5			
Q (2 dodatkowe przyłącza wyjściowe)	1/8"			1/4"			

WYKRES HISTEREZY

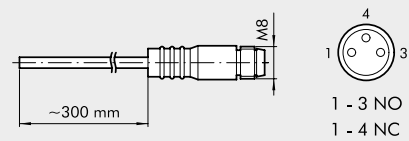


SCHEMAT POŁĄCZEŃ

WERSJA Z PRZEWODEM



WERSJA Z WTYCZKĄ M8



KLUCZ DO INDEKSÓW

56	1	1	S	10	1
SYNTESI	ROZMIAR	PRZYŁĄCZE WEJŚCIOWE	ELEMENT	TYP	PRZYŁĄCZE WEJŚCIOWE
56 Syntesi	1 Rozmiar 1 2 Rozmiar 2	0 Bez przyłącza 1 1/8" 2 1/4" 3 3/8" 0 Bez przyłącza 3 3/8" 4 1/2" 5 3/4" 6 1"	S Przekaznik pneumo-elektryczny	10 Z przewodem 2m 20 Z wtyczką M8	0 Bez przyłącza 1 1/8" 2 1/4" 3 3/8" 0 Bez przyłącza 3 3/8" 4 1/2" 5 3/4" 6 1"

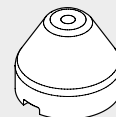
INDEKSY ZAMÓWIENIOWE

Oprócz indeksów standardowych istnieje możliwość zamawiania elementów wg dowolnej konfiguracji, zgodnie z kluczem do indeksów.

Indeks	Opis
Syntesi® PRZEKAŹNIK PNEUMO-ELEKTRYCZNY SY1	
5610S100	Przekaznik pneumo-elektryczny 2m SY1 bez PK
5611S101	Przekaznik pneumo-elektryczny 2m SY1 1/8"
5612S102	Przekaznik pneumo-elektryczny 2m SY1 1/4"
5613S103	Przekaznik pneumo-elektryczny 2m SY1 3/8"
Syntesi® PRZEKAŹNIK PNEUMO-ELEKTRYCZNY SY2	
5620S100	Przekaznik pneumo-elektryczny 2m SY2 bez PK
5623S103	Przekaznik pneumo-elektryczny 2m SY2 3/8"
5624S104	Przekaznik pneumo-elektryczny 2m SY2 1/2"
5625S105	Przekaznik pneumo-elektryczny 2m SY2 3/4"
5626S106	Przekaznik pneumo-elektryczny 2m SY2 1"
Syntesi® PRZEKAŹNIK PNEUMO-ELEKTRYCZNY M8 SY1	
5610S200	Przekaznik pneumo-elektryczny M8 SY1 bez PK
5611S201	Przekaznik pneumo-elektryczny M8 SY1 1/8"
5612S202	Przekaznik pneumo-elektryczny M8 SY1 1/4"
5613S203	Przekaznik pneumo-elektryczny M8 SY1 3/8"

Indeks	Opis
Syntesi® PRZEKAŹNIK PNEUMO-ELEKTRYCZNY SY2	
5620S100	Przekaznik pneumo-elektryczny 2m SY2 bez PK
5623S103	Przekaznik pneumo-elektryczny 2m SY2 3/8"
5624S104	Przekaznik pneumo-elektryczny 2m SY2 1/2"
5625S105	Przekaznik pneumo-elektryczny 2m SY2 3/4"
5626S106	Przekaznik pneumo-elektryczny 2m SY2 1"
Syntesi® PRZEKAŹNIK PNEUMO-ELEKTRYCZNY M8 SY2	
5620S200	Przekaznik pneumo-elektryczny M8 SY2 bez PK
5623S203	Przekaznik pneumo-elektryczny M8 SY2 3/8"
5624S204	Przekaznik pneumo-elektryczny M8 SY2 1/2"
5625S205	Przekaznik pneumo-elektryczny M8 SY2 3/4"
5626S206	Przekaznik pneumo-elektryczny M8 SY2 1"

OSPRZĘT: POKRĘTŁO ZABEZPIEZAJĄCE



Indeks	Opis
9200703	Pokrętko zabezpieczające

UWAGA: W celu zdemontowania pokrętki należy pociągnąć je do zewnątrz. Następnie należy zamontować pokrętko zabezpieczające i dokonać nastawy przekaznika pneumo-elektrycznego. Silnie nacisnąć pokrętko w celu zablokowania pokrętki w danej pozycji. W przypadku konieczności zmiany nastawy przekaznika pokrętko można usunąć poprzez boczny nacisk wkrętakiem.