

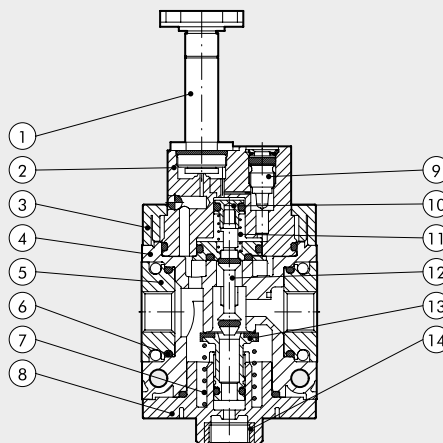
Zadaniem zaworu łagodnego startu jest stopniowe napełnianie układu roboczego sprężonym powietrzem. Zawór działa dwustopniowo. Podanie sygnału sterującego powoduje otwarcie zaworu odcinającego i przepływ powietrza przez zawór dławiący. Po uzyskaniu przez ciśnienie wyjściowe ok. 40÷60% wartości ciśnienia zasilającego następuje przesterowanie zaworu i przepływ powietrza pełnym przekrojem od przyłącza wejściowego do wyjściowego. Zdjęcie sygnału sterującego powoduje zamknięcie zaworu zasilającego i odpowietrzenie układu roboczego. Zawór łagodnego startu znajduje zastosowanie w instalacjach, w których występuje konieczność zabezpieczenia zasilanych elementów wykonawczych przed gwałtownym napowietrzeniem, które może generować obciążenia udarowe oddziałujące na elementy konstrukcyjne maszyn. Nadmierny pobór powietrza z przyłącza wyjściowego w trakcie wstępnego napowietrzania układu roboczego może zakłócić pracę zaworu uniemożliwiając jego pełne otwarcie.



DANE TECHNICZNE	APR SY1			APR SY2			
	1/8"	1/4"	3/8"	3/8"	1/2"	3/4"	1"
Przyłącze	1/8"	1/4"	3/8"	3/8"	1/2"	3/4"	1"
Przyłącze odpowietrzające		1/8"			1/4"		
Rodzaj sterowania	Elektryczny			Elektryczny - Elektryczny Cnomo			
Ciśnienie wejściowe	bar 3 - 10 MPa 0.3 - 1 psi 43 - 145			bar 3 - 10 MPa 0.3 - 1 psi 43 - 145			
Przepływ nominalny przy 6,3 bar (0,63 MPa; 91 psi)	Nl/min 900	Nl/min 1000	Nl/min 1100	Nl/min 2800	Nl/min 3600	Nl/min 3600	Nl/min 3600
ΔP 0,5 bar (0,05 MPa; 7 psi)	scfm 32	scfm 39	scfm 39	scfm 99	scfm 127	scfm 127	scfm 127
Przepływ nominalny przy 6,3 bar (0,63 MPa; 91 psi)	Nl/min 1250	Nl/min 1500	Nl/min 1600	Nl/min 4400	Nl/min 4800	Nl/min 4800	Nl/min 4800
ΔP 1 bar (0,1 MPa; 14 psi)	scfm 44	scfm 53	scfm 57	scfm 156	scfm 170	scfm 170	scfm 170
Przepływ nominalny przy 6,3 bar (0,63 MPa; 91 psi)	Nl/min 500	Nl/min 500	Nl/min 500	Nl/min 2700	Nl/min 2700	Nl/min 2700	Nl/min 2700
ΔP 1 bar (0,1 MPa; 14 psi)	scfm 18	scfm 18	scfm 18	scfm 96	scfm 96	scfm 96	scfm 96
Przepływ maks. dla startu przy 6,3 bar (0,63 MPa; 91 psi)	Nl/min 170	Nl/min 170	Nl/min 170	Nl/min 700	Nl/min 700	Nl/min 700	Nl/min 700
z możliwością zmiany nastawy za pomocą iglicy regulacyjnej	scfm 6	scfm 6	scfm 6	scfm 25	scfm 25	scfm 25	scfm 25
Zakres temperatur przy 1 MPa; 10 bar, 145 psi	°C Od -10 do +50			°C Od -10 do +50			
Masa	g 203	g 198	g 189	g 503	g 476	g 472	g 460
Medium robocze	Sprężone powietrze lub inne gazy neutralne						
Sposób montażu	W dowolnej pozycji						
Dodatkowe przyłącze wyjściowe	1/8", z przodu i z tyłu			1/4", z przodu i z tyłu			
Przepływ nominalny dla dodatkowego przyłącza wyjściowego	Nl/min 500	Nl/min 500	Nl/min 500	Nl/min 1500	Nl/min 1500	Nl/min 1500	Nl/min 1500
przy 6,3 bar (0,63 MPa; 91 psi), ΔP 1 bar (0,1 MPa; 14 psi)	scfm 18	scfm 18	scfm 18	scfm 53	scfm 53	scfm 53	scfm 53
Śruby do montażu ściennego	Dwie śruby M4			Dwie śruby M4			
Moc cewek dla wersji sterowanych elektrycznie	W 12 VDC i 24 VDC = 2W; 24 VAC, 110 VAC i 220 VAC = 3.5 VA Wersja Cnomo: 12 VDC i 24 VDC = 2W; 24 VAC, 110 VAC i 220 VAC = 3.5 VA; 24VDC = 4W; 24VAC, 110VAC, 220VAC = 4VA Bistabilne (poziomo = WYŁĄCZONE, pionowo = WŁĄCZONE)						
Pomocnicze sterowanie ręczne dla wersji sterowanych elektrycznie							

BUDOWA

- ① TRZPIEŃ CEWKI: mosiądz
- ② GŁOWICA ZAWORU: aluminium anodowane
- ③ POKRYWA: tworzywo sztuczne
- ④ KORPUS: tworzywo sztuczne
- ⑤ PRZYŁĄCZE WEJ./WYJ.: mosiądz niklowany lub aluminium pasywowane dla 3/4" - 1"
- ⑥ USZCZELNIENIE: NBR
- ⑦ SPRĘŻYNA: stal nierdzewna
- ⑧ POKRYWA: tworzywo sztuczne
- ⑨ IGLICA REGULACYJNA: mosiądz OT58
- ⑩ ZAWÓR WEWNĘTRZNY: mosiądz OT58
- ⑪ SPRĘŻYNA POWROTNA TRZPIENIA: stal nierdzewna
- ⑫ TRZPIEŃ: mosiądz OT58
- ⑬ ZAWÓR Z WULKANIZOWANYM USZCZELNIENIEM NBR: mosiądz OT58
- ⑭ PRZYŁĄCZE ODPOWIEZRZAJĄCE: mosiądz OT58



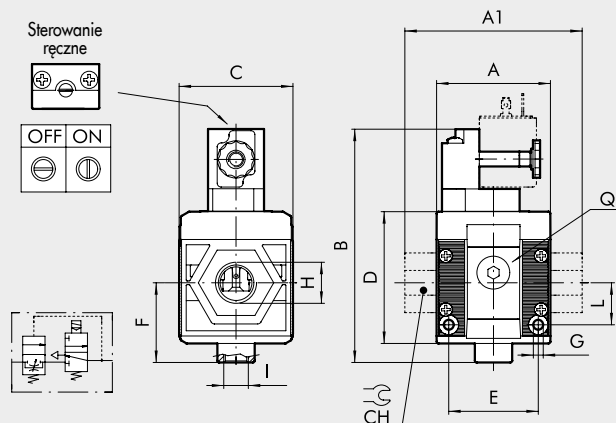
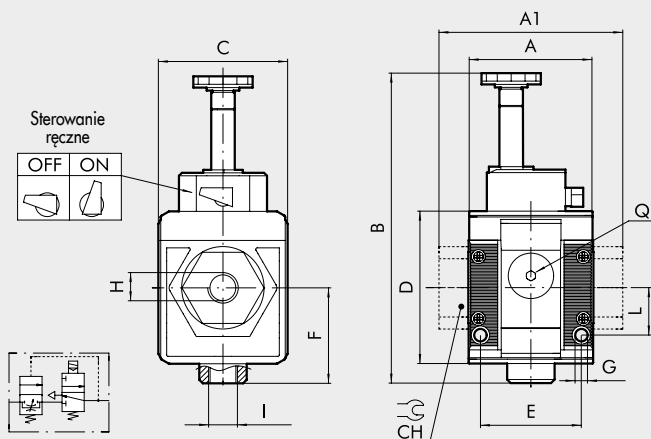
WYMIARY

ELEKTRYCZNY

SY1-SY2

ELEKTRYCZNY CNOMO

SY2



	ELEKTRYCZNY WIELKOŚĆ 1			ELEKTRYCZNY / ELEKTRYCZNY CNOMO WIELKOŚĆ 2			
	1/8"	1/4"	3/8"	3/8"	1/2"	3/4"	1"
H (przyłącze gwintowane)	1/8"	1/4"	3/8"	3/8"	1/2"	3/4"	1"
A	-	42	-	-	-	61	-
A1	-	-	44	-	-	95	95
B	-	105	-	-	-	131	-
Cnomo	-	-	-	-	-	125	-
	-	44	-	-	-	61	-
C	-	44	-	-	-	61	-
CH	-	-	-	-	-	32	36
D	-	51.5	-	-	-	70.5	-
E	-	33.5	-	-	-	47.5	-
F	-	32.2	-	-	-	42.7	-
G	-	otwór dla śruby M4	-	-	-	otwór dla śruby M5	-
I (odpowietrzenie)	-	1/8"	-	-	-	1/4"	-
L	-	16	-	-	-	22.5	-
Q (2 dodatkowe przyłącza wyjściowe)	-	1/8"	-	-	-	1/4"	-

KLUCZ DO INDEKSÓW

56	1	1	A	70	1
SYNTESI	ROZMIAR	PRZYŁĄCZE WEJŚCIOWE	ELEMENT	TYP	PRZYŁĄCZE WYJŚCIOWE
56 Syntesi	1 Rozmiar 1	0 Bez przyłącza 1 1/8" 2 1/4" 3 3/8"	A Zawór łagodnego startu	70 Elektryczny * 71 Elektryczny Cnomo	0 Bez przyłącza 1 1/8" 2 1/4" 3 3/8"
	2 Rozmiar 2	0 Bez przyłącza 3 3/8" 4 1/2" 5 3/4" 6 1"			0 Bez przyłącza 3 3/8" 4 1/2" 5 3/4" 6 1"

* Wyłącznie dla wielkości 2

INDEKSY ZAMÓWIENIOWE

Oprócz indeksów standardowych istnieje możliwość zamawiania elementów wg dowolnej konfiguracji, zgodnie z kluczem do indeksów.

Indeks	Opis	Indeks	Opis	Indeks	Opis
Syntesi® ZAWÓR ŁAGODNEGO STARTU SY1		Syntesi® ZAWÓR ŁAGODNEGO STARTU SY2		Syntesi® ZAWÓR ŁAGODNEGO STARTU SY2	
5610A700	APR SY1 elektryczny bez PK	5620A700	APR SY2 elektryczny bez PK	5620A710	APR SY2 elektryczny Cnomo bez PK
5611A701	APR SY1 1/8 elektryczny	5623A703	APR SY2 3/8 elektryczny	5623A713	APR SY2 3/8 elektryczny Cnomo
5612A702	APR SY1 1/4 elektryczny	5624A704	APR SY2 1/2 elektryczny	5624A714	APR SY2 1/2 elektryczny Cnomo
5613A703	APR SY1 3/8 elektryczny	5625A705	APR SY2 3/4 elektryczny	5625A715	APR SY2 3/4 elektryczny Cnomo
		5626A706	APR SY2 1 elektryczny	5626A716	APR SY2 1 elektryczny Cnomo