

Schneidringverschraubungen Typ 200

Compression Fittings Type 200



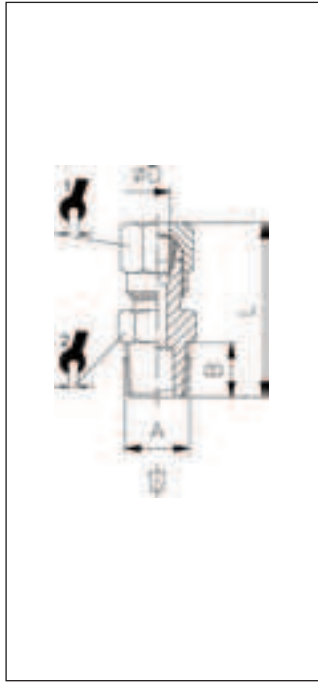
Features

- ▶ **Messingverschraubungen**
 - ▶ **hohe Druckbelastbarkeit durch Schneidring und Mutter**
 - ▶ **Schneidringe nach DIN 3861**
 - ▶ **Überwurfmuttern nach DIN 3870**
 - ▶ **Korrosionsschutz durch Vernickelung**
 - ▶ **für Rohrdurchmesser von 4 bis 18mm**
 - ▶ **Anschlussgrößen von 1/8" bis 1/2"**
- ▶ **Brass fittings**
 - ▶ **High resilience due to cutting ring and nut**
 - ▶ **Cutting rings in line with DIN 3861**
 - ▶ **Swivel nuts in line with DIN 3870**
 - ▶ **Nickel-plating for corrosion protection**
 - ▶ **For pipe diameters from 4 mm to 18 mm**
 - ▶ **Connection sizes from 1/8" to 1/2"**

Technische Daten Technical data

Betriebstemperatur	max. +150°C	abhängig von Temperaturbereich des eingesetzten Schlauches/Rohres
Betriebsdruck	bis 60bar	abhängig vom Druckbereich des eingesetzten Schlauches/ Rohres und der verwendeten Temperatur
Werkstoffe	Körper und Überwurfmutter Messing (Ms58) vernickelt Schneidring Messing (Ms58) blank	
Gewinde	zyl. Gew. DIN EN ISO 228 kon. Gew. DIN EN 10226 (ISO7 / DIN 2999)	
Medium	pneumatische, ölhydraulische und hydraulische Kreisläufe	
Schläuche/Rohre	geeignet für Metallrohre (Kupfer, Messing, Stahl, etc.) und für Kunststoffrohre mit Innenverstärkung	

Operating temperature	Up to 60 bar	Dependent on the pressure range of the tube/pipe used and the temperature used
Materials	Body and swivel nut, brass (Ms58), nickel-plated Cutting ring, brass (Ms58) polished	
Thread	Cyl. thread, DIN EN ISO 228 Con. thread, DIN EN 10226 (ISO7 / DIN 2999)	
Medium Tubes/pipes	Pneumatic, oil-hydraulic and hydraulic circuits Suitable for metal pipes (copper, brass, steel, etc.) and for plastic pipes with inner reinforcement	

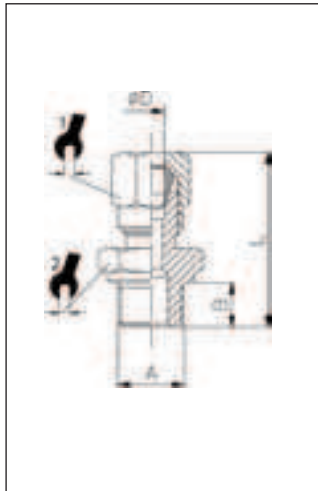


201

gerade Einschraubverschraubung konisch

Straight male adaptor con.

ITV	ØD	A	B	L			
94801	4	R ¹ / ₈	8	27	10	10	100
94802	6	R ¹ / ₈	8	28	12	12	100
94803	6	R ¹ / ₄	11	32,5	12	14	100
94804	8	R ¹ / ₈	8	29,5	14	12	100
94805	8	R ¹ / ₄	11	33	14	14	100
94806	8	R ³ / ₈	11,5	33	14	17	100
94807	10	R ¹ / ₄	11	37,5	19	17	100
94808	10	R ³ / ₈	11,5	38	19	17	100
94809	10	R ¹ / ₂	14	40,5	19	22	50
94810	12	R ³ / ₈	11,5	39	22	19	50
94811	12	R ¹ / ₂	14	41	22	22	50
94821	14	R ¹ / ₂	14	42,5	27	22	50
94812	15	R ¹ / ₂	14	42,5	27	22	50
94832	16	R ¹ / ₂	14	42	30	24	25
94833	18	R ¹ / ₂	14	43	32	26	25

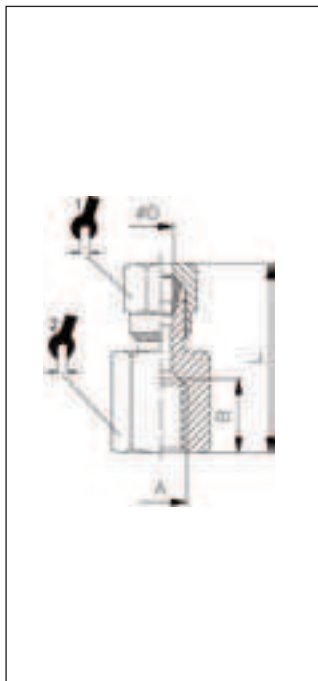


201/Z

gerade Einschraubverschraubung zylindrisch

Straight male adaptor cyl.

ITV	ØD	A	B	L			
94901	4	G ¹ / ₈	6	25	10	14	100
94902	6	G ¹ / ₈	6	26	12	13	100
94907	6	G ¹ / ₄	8	29,5	12	17	100
94903	8	G ¹ / ₈	6	27,5	14	14	100
94904	8	G ¹ / ₄	8	30	14	17	50
94905	10	G ¹ / ₄	8	34,5	19	17	50
94906	10	G ³ / ₈	9	36	19	19	50
94908	12	G ³ / ₈	10	40	22	22	50
94910	12	G ¹ / ₂	12	42	22	27	50

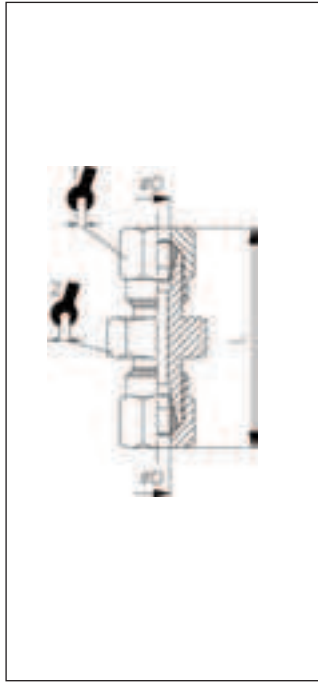


202

Manometerverschraubung

Female straight adaptor

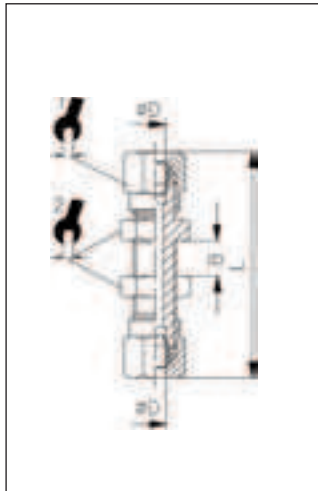
ITV	ØD	A	B	L			
95000	4	G ¹ / ₈	8	24,5	10	14	100
95001	6	G ¹ / ₈	8,5	25,5	12	14	100
95002	6	G ¹ / ₄	11	30	12	17	100
95003	8	G ¹ / ₈	8	26,5	14	14	100
95004	8	G ¹ / ₄	11	31	14	17	100
95005	8	G ³ / ₈	11,5	31	14	20	100
95006	10	G ¹ / ₄	11	35,5	19	17	100
95007	10	G ³ / ₈	11,5	36,5	19	20	100
95008	12	G ³ / ₈	11,5	35	22	20	50
95009	12	G ¹ / ₂	15	37	22	24	50
95010	14	G ¹ / ₂	15	40	27	24	50
95011	15	G ¹ / ₂	15	40	27	24	50
95012	16	G ¹ / ₂	15	40,5	30	24	25
95013	18	G ¹ / ₂	15	40	32	26	25



203

gerader Verbinder
Straight connector

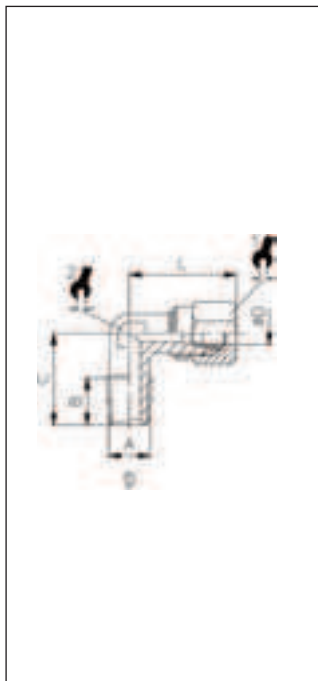
ITV	ØD	L			
94601	4	34	10	10	100
94602	6	35	12	12	100
94603	8	38,5	14	14	100
94604	10	47,5	19	17	100
94605	12	46	22	19	50
94615	14	53	27	24	50
94606	15	50	27	24	50
94611	16	53,5	30	27	25
94612	18	53	32	27	25



204

Schottverschraubung
Bulkhead union

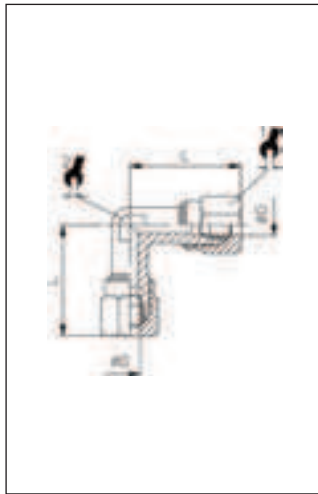
ITV	ØD	B	L			
94701	6	15,5	51,5	12	14	100
94702	8	16,5	55,5	14	16	100
94703	10	15,5	62,5	19	19	50
94704	12	16,0	64,5	22	22	50
94705	15	18,0	69,5	27	25	50



205

Winkel-Einschraubverschraubung konisch
Elbow male adaptor con.

ITV	ØD	A	B	C	L			
92801	4	R _{1/8}	8	16	21	10	9	100
92802	6	R _{1/8}	8	16	22	12	9	100
92803	6	R _{1/4}	11	20	24,5	12	11	100
92804	8	R _{1/8}	8	17	24	14	11	100
92805	8	R _{1/4}	11	20	24	14	11	100
92806	8	R _{3/8}	11,5	24	27	14	13	100
92807	10	R _{1/4}	11	23,5	32	19	13	100
92808	10	R _{3/8}	11,5	24	32	19	13	100
92809	10	R _{1/2}	14	28,5	34	19	15	50
92810	12	R _{3/8}	11,5	25,5	34,5	22	15	50
92811	12	R _{1/2}	14	28,5	34,5	22	15	50
92821	14	R _{1/2}	14	30	38	27	17	50
92812	15	R _{1/2}	14	30	38	27	17	50
92813	16	R _{1/2}	14	31,5	39,5	30	19	25
92814	18	R _{1/2}	14	34	44	32	22	25

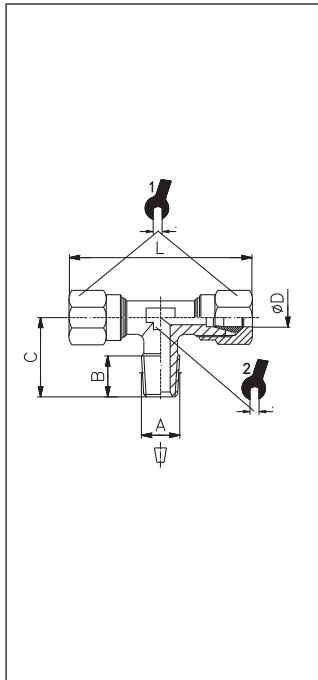


206

Winkelverbinder

Elbow connector

ITV	ØD	L			
92601	4	21	10	9	100
92602	6	23	12	9	100
92603	8	24	14	11	100
92604	10	32	19	13	50
92605	12	34,5	22	15	50
92615	14	38	27	17	25
92606	15	38	27	17	25
92607	16	39,5	30	19	25
92608	18	44	32	22	25

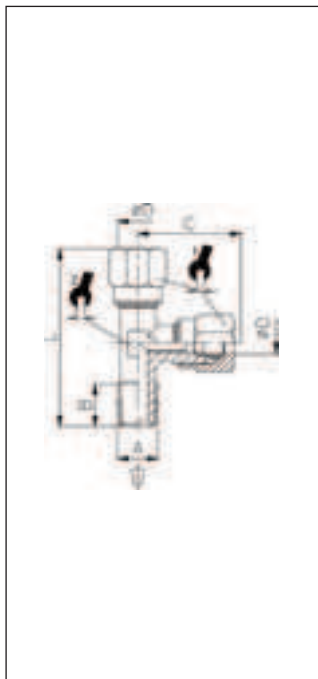


207

T-Einschraubverschraubung konisch

Centre male T-adaptor

ITV	ØD	A	B	C	L			
92201	4	R ^{1/8}	8	16	42	10	9	100
92202	6	R ^{1/8}	8	16	46	12	9	100
92203	6	R ^{1/4}	11	20	48	12	11	100
92204	8	R ^{1/8}	8	17	48	14	11	100
92205	8	R ^{1/4}	11	20	48	14	11	100
92206	8	R ^{3/8}	11,5	24	54	14	13	100
92207	10	R ^{1/4}	11	23,5	64	19	13	100
92208	10	R ^{3/8}	11,5	24	64	19	13	100
92210	12	R ^{3/8}	11,5	25,5	69	22	15	50
92211	12	R ^{1/2}	14	28,5	69	22	14	50
92221	14	R ^{1/2}	14	30	76	27	17	50
92212	15	R ^{1/2}	14	30	76	27	17	50
92213	16	R ^{1/2}	14	31,5	79	30	19	50
92214	18	R ^{1/2}	14	34	88	32	22	25

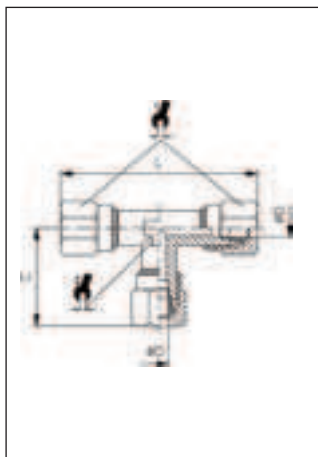


208

L-Einschraubverschraubung konisch

Off-set male adaptor con.

ITV	ØD	A	B	C	L			
92300	4	R ^{1/8}	8	21	37	10	9	100
92301	6	R ^{1/8}	8	23	39	12	9	100
92302	6	R ^{1/4}	11	24,5	44,5	12	11	100
92303	8	R ^{1/8}	8	24	41	14	11	100
92304	8	R ^{1/4}	11	24	44	14	12	100
92305	8	R ^{3/8}	11,5	27	51	14	13	100
92306	10	R ^{1/4}	11	32	55,5	19	13	100
92307	10	R ^{3/8}	11,5	32	56	19	13	100
92309	12	R ^{3/8}	11,5	34,5	60	22	15	50
92310	12	R ^{1/2}	14	34,5	63	22	15	50
92314	14	R ^{1/2}	14	38	68	27	17	50
92311	15	R ^{1/2}	14	38	68	27	17	50
92312	16	R ^{1/2}	14	39,5	71	30	19	50
92313	18	R ^{1/2}	14	44	78	32	22	25

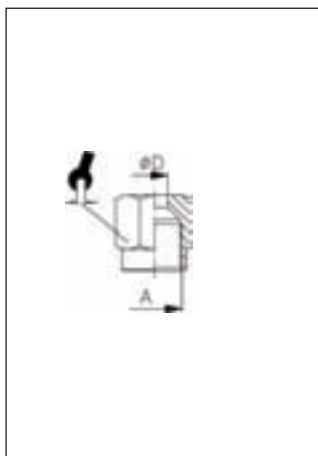


209

T-Verschraubung

T-connector

ITV	ØD	C	L			
92001	4	21	42	10	9	50
92002	6	23	46	12	9	50
92003	8	24	48	14	11	50
92004	10	32	64	19	13	50
92005	12	34,5	69	22	15	50
92015	14	38	76	27	17	50
92006	15	38	76	27	17	50
92007	16	39,5	79	30	19	25
92008	18	44	88	32	22	25

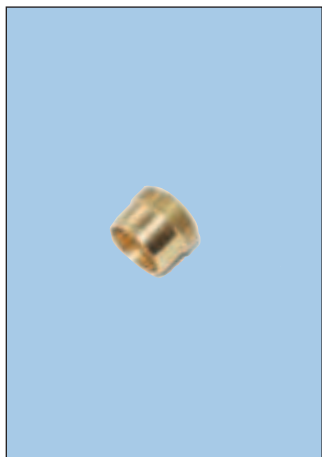


210

Überwurfmutter

Nut

ITV	ØD	A		
96801	4	M8x1	10	100
96802	6	M10x1	12	100
96803	8	M12x1	14	100
96804	10	M16x1,5	19	100
96805	12	M18x1,5	22	100
96806	14	M22x1,5	27	100
96807	15	M22x1,5	27	100
96808	16	M24x1,5	30	50
96809	18	M26x1,5	32	50



211

Schneidring

Olive

ITV	ØD	
97401	4	100
97402	6	100
97403	8	100
97404	10	100
97405	12	100
97406	14	100
97407	15	100
97408	16	50
97409	18	50

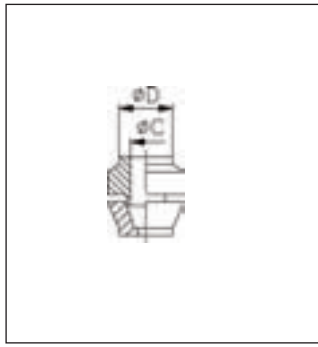
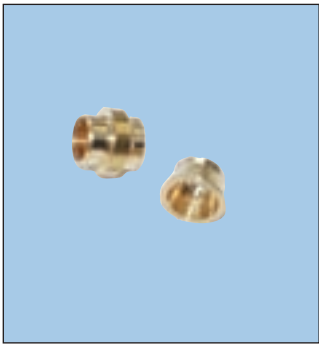


212

Verstärkungshülse

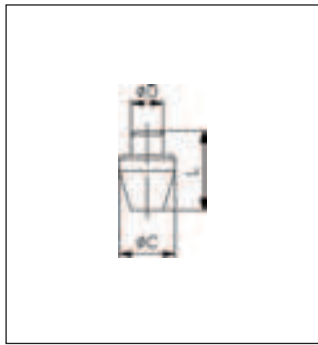
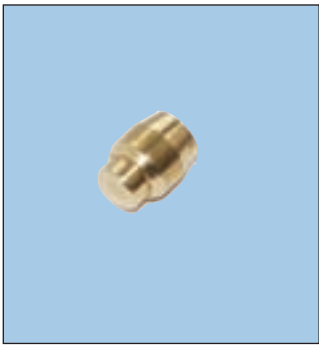
Support bush

ITV	ØD	
97506	2	100
97501	4	100
97502	6	100
97503	8	100
97508	9	100
97504	10	100
97510	11	100
97505	12	100
97509	18	100
97507	14	100



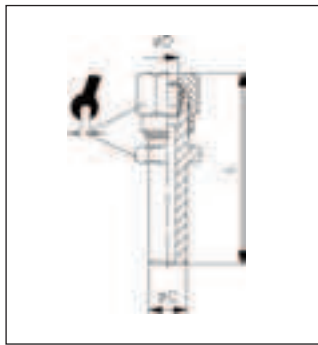
213
Reduzierung 2-teilig
 Reduction

ITV	ØD	ØC	
97511	6	4	100
97512	8	6	100
97513	12	8	100



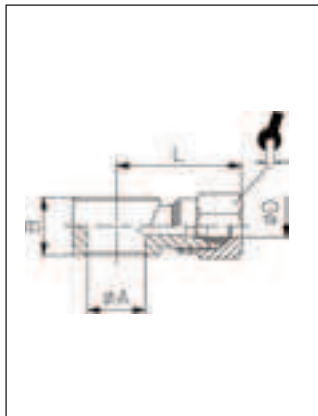
214
Stopfen
 Plug

ITV	ØD	ØC	L	
97520	4	6	7,5	100
97521	6	8	10	100



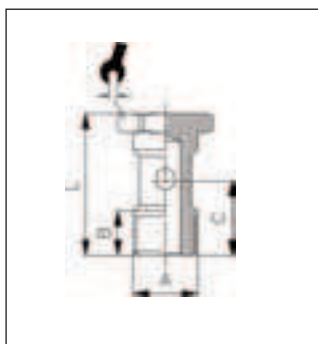
215
Adapter
 Adaptor

ITV	ØD	ØC	L		
97533	6	8	34	12	100
97534	8	10	41	12	100



216
Ringstück
 Single banjo body

ITV	ØD	G	ØA	B	L		
95101	4	G ¹ / ₈	10	14,5	24,5	10	100
95102	6	G ¹ / ₈	10	14,5	26,5	12	100
95103	6	G ¹ / ₄	13	14,5	28,5	12	100
95104	8	G ¹ / ₈	10	14,5	25,5	14	100
95105	8	G ¹ / ₄	13	14,5	28	14	100



407
Hohlschraube 1-fach
 Single screw

ITV	A	B	C	L		
14102	G ¹ / ₈	7,5	15	28	14	50
14103	G ¹ / ₄	9	16,5	29,5	17	50