

Verschraubungen aus Edelstahl Stainless steel connections



Features

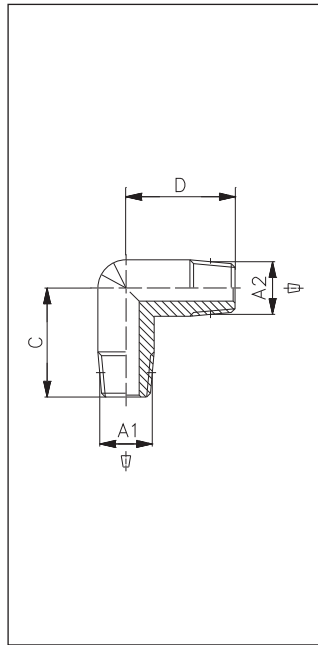
- ▶ reine Edelstahlverschraubung
- ▶ für anspruchsvolle Einsatzzwecke

- ▶ Pure stainless steel fitting
- ▶ For challenging applications

Technische Daten **Technical data**

Betriebstemperatur	-20°C bis +150°C
Betriebsdruck	bis 150bar
Werkstoffe	Verschraubungen aus Edelstahl 1.4404 (AISI 316L) Dichtungen aus FKM
Gewinde	DIN 3852 DIN 3858
Einsatzbereich	Pneumatik, Nahrungsmittelindustrie, chem. u. pharm. Industrie

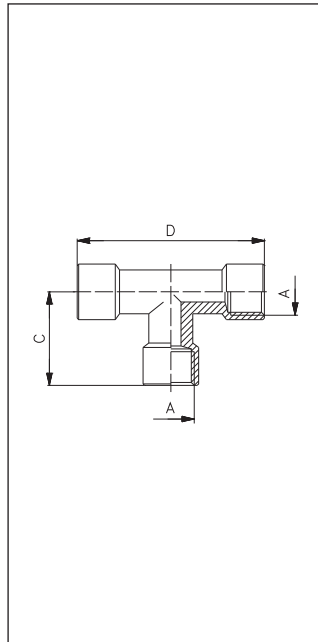
Operating temperature	-20°C bis +150°C
Operating pressure	Up to 150 bar
Materials	Fittings made of stainless steel 1.4404 (AISI 316L) Seals made of FKM
Thread	DIN 3852 DIN 3858
Application	Pneumatics, food industry, chemical and pharmaceutical industry



Winkelstück AG-AG, konisch

Male elbow, con.

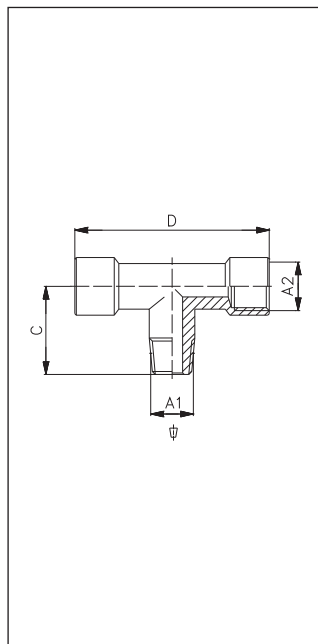
ITV	A ₁	A ₂	C	D
50002-ES	R ¹ / ₈	R ¹ / ₈	17	17
50003-ES	R ¹ / ₄	R ¹ / ₄	21	21
50004-ES	R ³ / ₈	R ³ / ₈	24	24
50005-ES	R ¹ / ₂	R ¹ / ₂	30	30



T-Stück, 3xIG

Female T

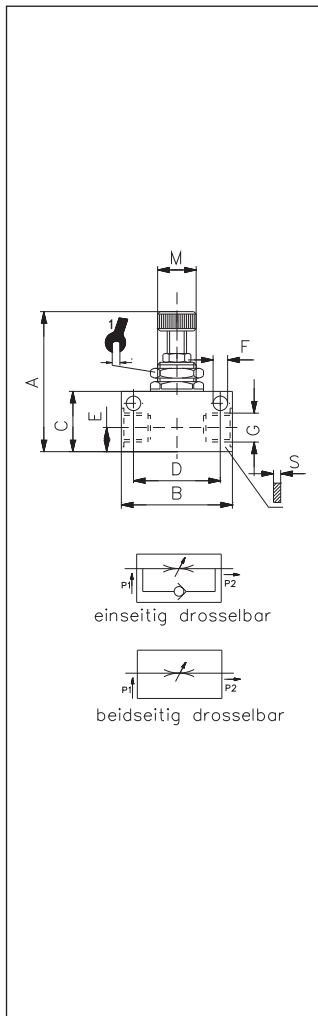
ITV	A	C	D
40003-ES	G ¹ / ₈	19	38
40004-ES	G ¹ / ₄	23	46
40005-ES	G ³ / ₈	25,5	51
40006-ES	G ¹ / ₂	32	64



T-Stück, 2xIG, 1xAG kon.

Centre male T, con.

ITV	A ₁	A ₂	C	D
40402-ES	R ¹ / ₈	G ¹ / ₈	18	38
40403-ES	R ¹ / ₄	G ¹ / ₄	25,5	46
40404-ES	R ³ / ₈	G ³ / ₈	24	51
40405-ES	R ¹ / ₂	G ¹ / ₂	30	64

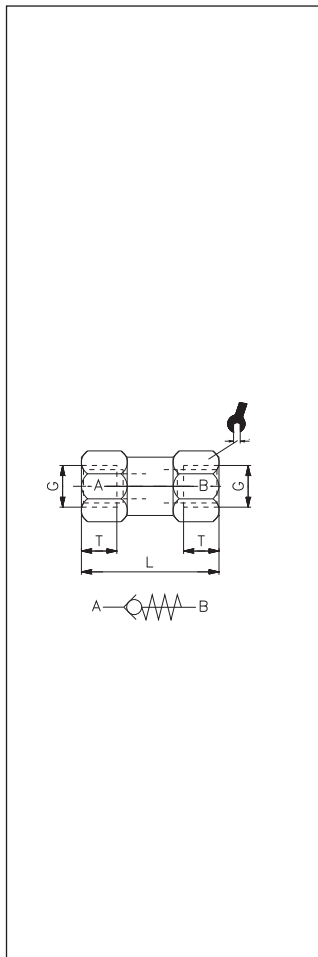


Drosselrückschlagventil

Line flow control

ITV	G	A	B	C	D	E
304031-ES	G ^{1/8}	56	34	21	24	8
304032-ES	G ^{1/4}	75	50	30	35	12

ITV	G	F	M	S	🔧
304031-ES	G ^{1/8}	4,5	12x0,75	16	15
304032-ES	G ^{1/4}	6,5	18x1,5	25	22



Rückschlagventil

Non-return valve

Druckbereich:
(Pressure range) 2-10bar

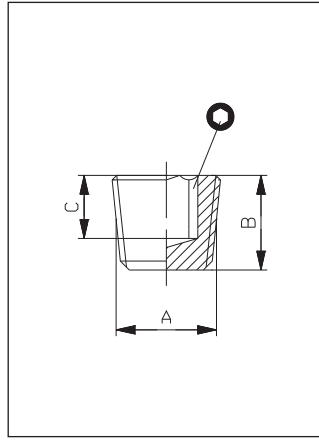
Öffnungsdruck:
(Opening pressure) ca. 0,2bar

Betriebstemperatur:
(Working temperature) -10°C bis 150°C

Material Körper/ body: AISI 316L
Feder/ spring: AISI 302
O-Ring: FKM

ITV	G	T	L	NI/min*	🔧
304052-ES	G ^{1/8}	8	40	900	13
304053-ES	G ^{1/4}	9	48	2200	16

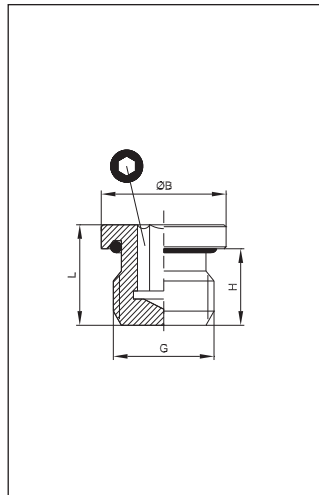
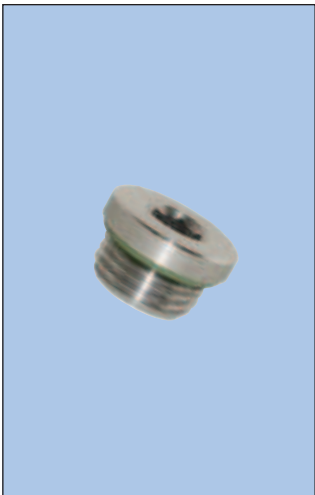
*Ermittlung der Durchflusswerte bei ca. 6bar



Verschlussstopfen, kon.

Plug, con.

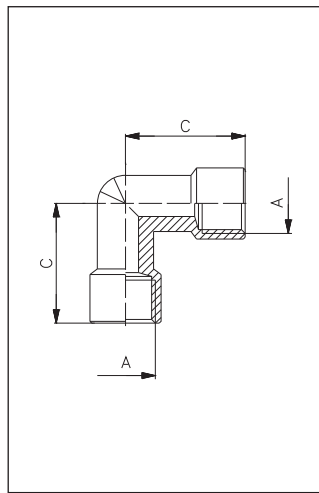
ITV	A	B	C	Ø
401742-ES	R ¹ / ₈	7,5	6	5
401743-ES	R ¹ / ₄	11	8	6
401744-ES	R ³ / ₈	11,5	8	10
401745-ES	R ¹ / ₂	14	9,5	10



Einschraubstopfen mit O-Ring

Male plug with O-ring

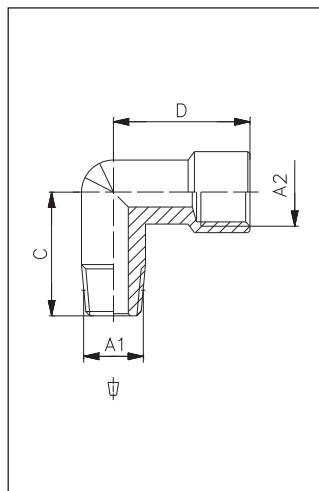
ITV	G	H	ØB	L	Ø
30152-ES	G ¹ / ₈	5	13	7,5	5
30153-ES	G ¹ / ₄	6,5	16	9,5	6
30154-ES	G ³ / ₈	7	20	10	8
30155-ES	G ¹ / ₂	8,5	25	12	10



Winkelstück IG-IG

Female elbow

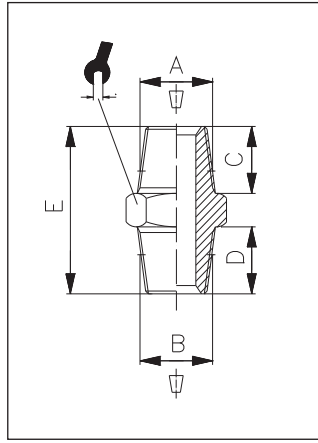
ITV	A	C
50102-ES	G ¹ / ₈	19
50103-ES	G ¹ / ₄	23
50104-ES	G ³ / ₈	25,5
50105-ES	G ¹ / ₂	32



Winkelstück IG-AG, konisch

Male-female elbow, con.

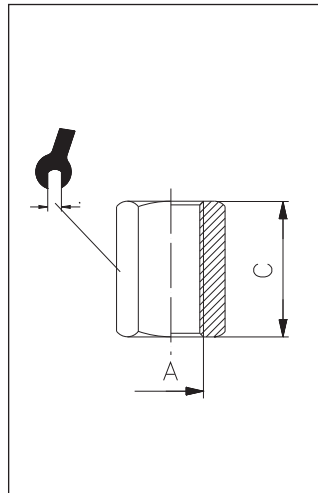
ITV	A ₁	A ₂	C	D
50202-ES	R ¹ / ₈	G ¹ / ₈	18	19
50203-ES	R ¹ / ₄	G ¹ / ₄	25	23
50204-ES	R ³ / ₈	G ³ / ₈	24	25,5
50205-ES	R ¹ / ₂	G ¹ / ₂	30	32



Doppelnippel, kon.

Nipple, taper

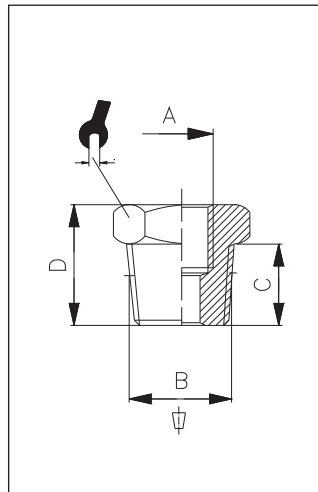
ITV	A	B	C	D	E	
20002-ES	R $\frac{1}{8}$	R $\frac{1}{8}$	7,5	7,5	20	12
20202-ES	R $\frac{1}{8}$	R $\frac{1}{4}$	7,5	11	23,5	14
20003-ES	R $\frac{1}{4}$	R $\frac{1}{4}$	11	11	27	14
20205-ES	R $\frac{1}{4}$	R $\frac{3}{8}$	11	11,5	27,5	17
20004-ES	R $\frac{3}{8}$	R $\frac{3}{8}$	11,5	11,5	28	17
20207-ES	R $\frac{3}{8}$	R $\frac{1}{2}$	11,5	14	31,5	22
20005-ES	R $\frac{1}{2}$	R $\frac{1}{2}$	14	14	34	22



Muffe

Sleeve

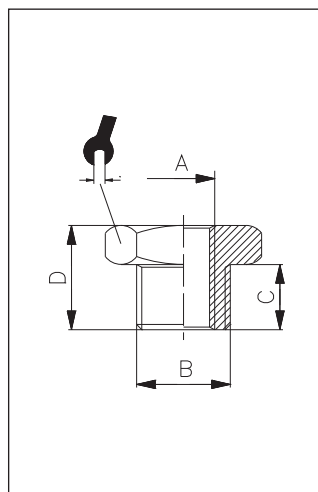
ITV	A	C	
30002-ES	G $\frac{1}{8}$	15	14
30003-ES	G $\frac{1}{4}$	22	17
30004-ES	G $\frac{3}{8}$	24	22
30005-ES	G $\frac{1}{2}$	30	27



Reduzierung, kon.

Reducer, taper

ITV	A	B	C	D	
20801-ES	G $\frac{1}{8}$	R $\frac{1}{4}$	11	16	14
20802-ES	G $\frac{1}{8}$	R $\frac{3}{8}$	11,5	16,5	17
20804-ES	G $\frac{1}{4}$	R $\frac{3}{8}$	11,5	16,5	17
20805-ES	G $\frac{1}{4}$	R $\frac{1}{2}$	14	19,5	22
20806-ES	G $\frac{3}{8}$	R $\frac{1}{2}$	14	19,5	22



Reduzierung, zyl.

Reducer, taper

ITV	A	B	C	D	
20902-ES	M5	G $\frac{1}{8}$	6	10,5	14
20903-ES	G $\frac{1}{8}$	G $\frac{1}{4}$	8	13	17
20905-ES	G $\frac{1}{4}$	G $\frac{3}{8}$	9	14	19