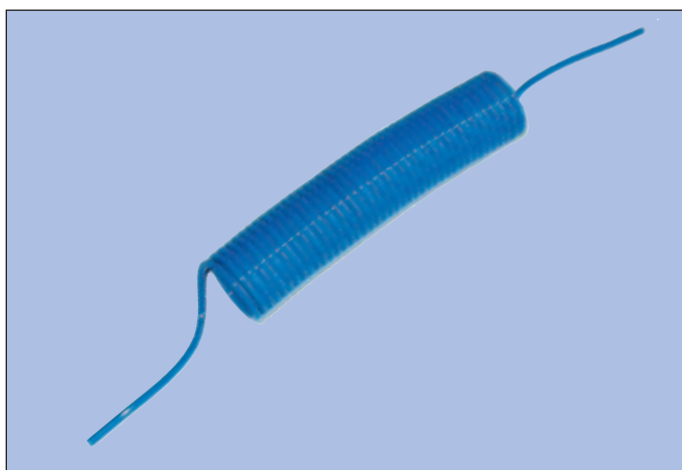


Schläuche Tubes



Features

- ▶ **Verschiedene Materialien für unterschiedliche Anwendungen**
- ▶ **breite Farbpalette (z.B. zur Kennzeichnung unterschiedlicher Medien)**
- ▶ **Rollenlängen 25m, 50m und 100m**
- ▶ **Various materials for different applications**
- ▶ **Broad range of colours (e.g. for identifying different mediums)**
- ▶ **Roll lengths 25 m, 50 m and 100 m**

Technische Daten Technical data

PA – Polyamid PA – Polyamide

flexibel	Flexible
gut zu verlegen	Easy to lay
geringes Gewicht	Low weight
gute UV-Beständigkeit	Good UV resistance
hoher Abriebwiderstand	High abrasion resistance
wasserunempfindlich	Water-resistant
gute Temperaturbeständigkeit	Good temperature resistance

Betriebstemperatur	-40°C bis +90°C
Betriebsdruck	siehe Angaben in den Artikeltabellen abhängig von der Temperatur – siehe Druckausnutzungsgrad (Richtwert) in %

Temp-Bereich	-60°C bis +23°C	+30°C	+40°C	+50°C	+60°C	+70°C	+80°C	+90°C	+100°C
Ausnutzungsgrad	100%	87%	74%	64%	57%	52%	47%	44%	36%

Operating temperature	-40°C to +90°C
Operating pressure	See data in the article tables Dependent on the temperature – see pressure utilisation (guide value) in %

Temp range	-60°C to +23°C	+30°C	+40°C	+50°C	+60°C	+70°C	+80°C	+90°C	+100°C
Utilisation	100%	87%	74%	64%	57%	52%	47%	44%	36%

Beispiel: PA 8/6 – Druck 19bar – bei 50°C nur noch zu 64% = 12bar

Toleranzen	4-8mm: ±0,1mm außen ±0,2mm innen	
	10-22mm: ±0,15mm außen ±0,3mm innen	
Einsatzgebiete	Druckluftbremsen, Pneumatik, Hydraulik, Kraftstoffzuleitungen nach DIN 73378 bzw. in schwarz nach LT DIN 74324	oberhalb von +80°C wird die LT- Ausführung empfohlen

Example: PA 8/6 – pressure 19 bar – at 50°C only up to 64% = 12 bar

Tolerances	4-8 mm: ±0.1 mm external ±0.2 mm internal	
	10-22 mm: ±0.15 mm external ±0.3 mm internal	
Applications	Compressed air brakes, pneumatics, hydraulics, fuel supplies in line with DIN 73378 or in black in line with LT DIN 74324	The LT design is recommended above +80°C

PU-Polyurethan PU-Polyurethane

Klassischer Pneumatikschlauch auf Polyesterbasis
hohe Druckbeständigkeit
gutes Alterungsverhalten
flexibel
gutes Rückstellvermögen
hohe Reißfestigkeit
hohe Abriebfestigkeit
gute Kälteflexibilität

Classic pneumatic tube on polyester basis
High pressure-resistance
Good aging characteristics
Flexible
Good resilience
Good tear resistance
High abrasion resistance
Good cold flexibility

Betriebstemperatur	-35°C bis +60°C	
Betriebsdruck	siehe Angaben in den Artikeltabellen	abhängig von der Temperatur
Toleranzen	4-10mm: ±0,1mm außen ±0,1mm innen 12-15mm: ±0,15mm außen ±0,2mm innen	
Einsatzgebiete	Pneumatik	beständig gegen aliphatische Kohlenwasserstoffe und viele Schmieröle, Alterungsbeständig in Sauerstoff und Ozon, Schleppkettentauglich Hinweis: PU-Schläuche sollten nicht in direktem Kontakt zu Elektrokabeln stehen, da sich hier verwendete Flammschutzmittel nachteilig auf das PU-Material auswirken
Operating temperature	-35°C to +60°C	
Operating pressure	See data in the article tables	Dependent on the temperature
Tolerances	4-10 mm: ±0.1 mm external ±0.1 mm internal 12-15 mm: ±0.15 mm external ±0.2 mm internal	
Applications	Pneumatics	Resistant to aliphatic hydrocarbons and many lubricating oils, non-ageing in oxygen and ozone, drag chain-suitable Note: PU tubes should not come into direct contact with electric cables as flame retardants used here have detrimental effects on the PU material

PU-Polyurethan, flammwidrig PU-Polyurethane, flame-retardant

selbstlöschend im Brandfall
 flour- und halogenfrei
 labsfrei (frei von lackbenetzungshemmenden Stoffen)
 hochabrieb- und scheuerfest
 in Brennbarkeitsklasse UL94V von V2 bis V0 gelistet

Self-extinguishing in case of fire
 Fluorine and halogen-free
 Free of paint adhesion inhibitors
 High abrasion and chafing resistance
 Listed from V2 to V0 in combustibility class UL94V

Betriebstemperatur -35°C bis +130°C

Betriebsdruck siehe Angaben in den Artikeltabellen abhängig von der Temperatur

Toleranzen 4-14mm: ±0,1mm außen
 ±0,1mm innen

Einsatzgebiete industrielle Automation gute Widerstandsfähigkeit gegen Schweißspritzer und Funkenflug, hydrolysebeständig und resistent gegen Mikroben

Operating temperature -35°C bis +130°C

Operating pressure See data in the article tables Dependent on the temperature

Tolerances 4-14 mm: ±0.1 mm external
 ±0.1 mm internal

Applications Industrial automation Good resistance to welding splashes and flying sparks, hydrolysis-resistant and resistant to microbes

PE-Polyethylen PE-Polyethylene

geringes Gewicht
 gute Schlagfestigkeit
 weitgehend beständig gegen Säuren, Laugen und Salzlösungen

Low weight
 Good shock resistance
 Largely resistant to acids, alkalis and saline solutions

Betriebstemperatur -10°C bis +40°C

Betriebsdruck siehe Angaben in den Artikeltabellen abhängig von der Temperatur

Toleranzen 4-10mm: ±0,1mm außen
 ±0,1mm innen

Einsatzgebiete Mess- und Regeltechnik, Steuerleitung, Apparatebau, Förderleitung im Lebensmittelbereich

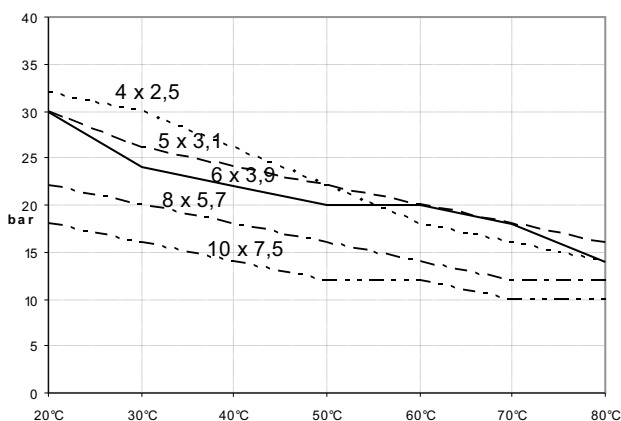
Operating temperature	-10°C to +40°C	
Operating pressure	See data in the article tables	Dependent on the temperature
Tolerances	4-10 mm: ± 0.1 mm external ± 0.1 mm internal	
Applications	Measuring and control technology, control lines, apparatus engineering, food conveyor lines	

ASS-PU Schlauch ASS-PU tube

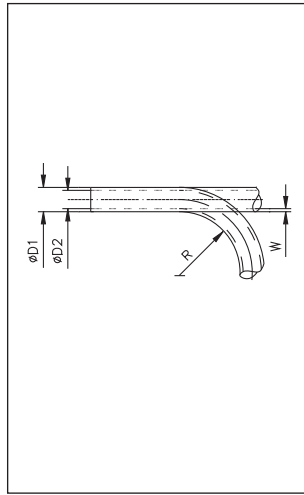
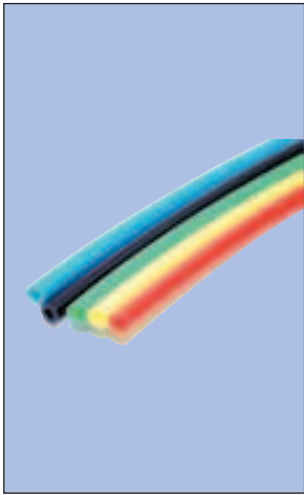
antistatisch
Spezialschlauch aus Polyurethan
Oberflächenwiderstand $< 10^4 \Omega$
druckbeständig
außenkalibriert

Antistatic
Special polyurethane tube
Surface resistance $< 10^4 \Omega$
Pressure-resistant
External calibration

Betriebstemperatur	-35°C bis +60°C	
Betriebsdruck	siehe Angaben in den Artikeltabellen	abhängig von der Temperatur
Toleranzen	4-12mm: $\pm 0,1$ mm außen $\pm 0,1$ mm innen	
Einsatzgebiete	explosionsgeschützte Bereiche, Bergbau, Teilesortierung	auch für Vakuumanwendungen geeignet
Operating temperature	-35°C to +60°C	
Operating pressure	See data in the article tables	Dependent on the temperature
Tolerances	4-12 mm: ± 0.1 mm external ± 0.1 mm internal	
Applications	Explosion-protected areas, mining, parts sorting	Also suitable for vacuum applications

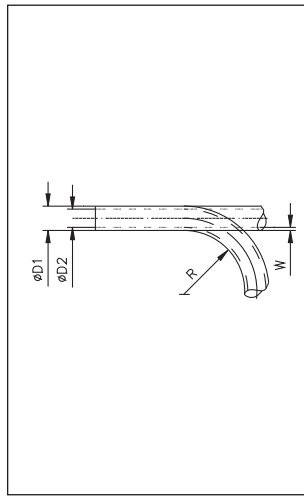
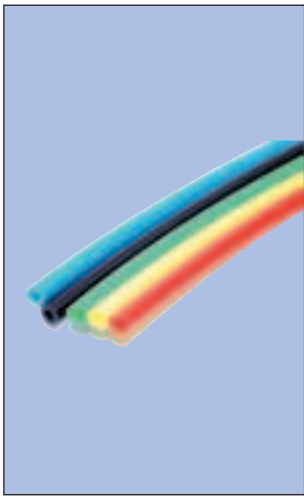


Belastungsgrenzen in Abhängigkeit zur Temperatur
Load limits depending on temperature

**PA12 Schläuche aus Polyamid, Farbe: natur**

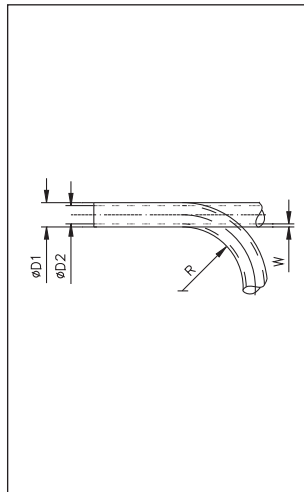
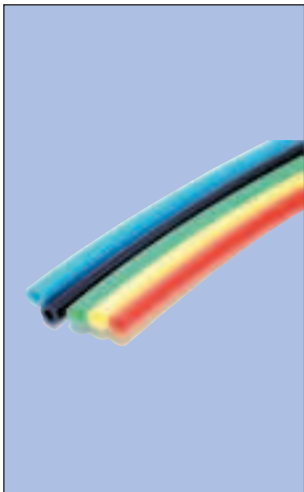
Polyamide PA12 tubes, natural colour

<i>TV</i>	ØD1	ØD2	W	R Biege	P [bar]	■
420006	3	1,7	0,65	15	35	50 m
420008	4	2,7	0,65	20	20	50 m
420007	4,3	3	0,85	20	20	50 m
420009	4	2	1	20	45	50 m
420010	5	3	1	25	35	50 m
420011	6	4	1	30	27	50 m
420013	8	6	1	50	19	50 m
420014	8	5	1,5	40	30	50 m
420016	10	8	1	60	15	50 m
420017	10	7	1,5	50	24	50 m
420019	12	10	1	85	12	50 m
420020	12	9	1,5	60	19	50 m
420023	14	11	1,5	80	16	50 m
420024	15	12	1,5	90	12	50 m

**PA12 Schläuche aus Polyamid, Farbe: blau**

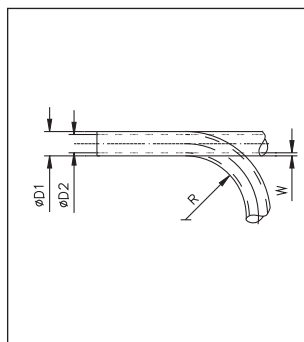
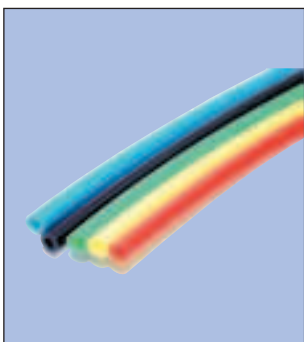
Polyamide PA12 tubes, blue colour

<i>TV</i>	ØD1	ØD2	W	R Biege	P [bar]	■
420106	3	1,7	0,65	15	35	50 m
420108	4	2,7	0,65	20	20	50 m
420109	4	2	1	20	45	50 m
420110	5	3	1	25	35	50 m
420111	6	4	1	30	27	50 m
420113	8	6	1	50	19	50 m
420114	8	5	1,5	40	30	50 m
420116	10	8	1	60	15	50 m
420117	10	7	1,5	50	24	50 m
420119	12	10	1	85	12	50 m
420020	12	9	1,5	60	19	50 m
420023	14	11	1,5	80	16	50 m
420024	15	12	1,5	90	12	50 m

**PA12 Schläuche aus Polyamid, Farbe: schwarz**

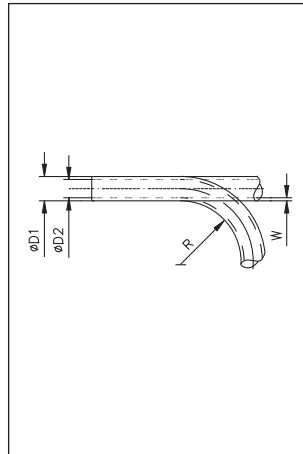
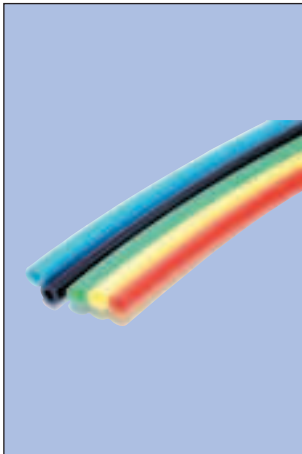
Polyamide PA12 tubes, black colour

<i>TV</i>	ØD1	ØD2	W	R Biege	P [bar]	■
420208	4	2,7	0,65	20	20	50 m
420209	4	2	1	20	45	50 m
420210	5	3	1	25	35	50 m
420211	6	4	1	30	27	50 m
420213	8	6	1	50	19	50 m
420216	10	8	1	60	15	50 m
420219	12	10	1	85	12	50 m
420220	12	9	1,5	60	19	50 m
420223	14	11	1,5	80	16	50 m
420224	15	12	1,5	90	12	50 m
420227	18	14	2	120	16	50 m
420228	22	18	2	150	13	50 m

**PA12 Schläuche aus Polyamid, Farbe: gelb**

Polyamide PA12 tubes, yellow colour

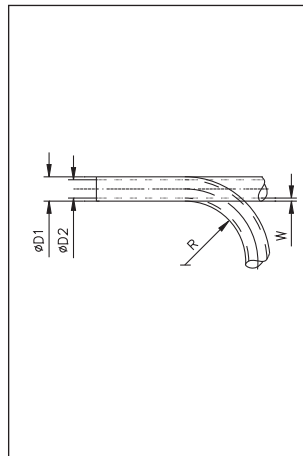
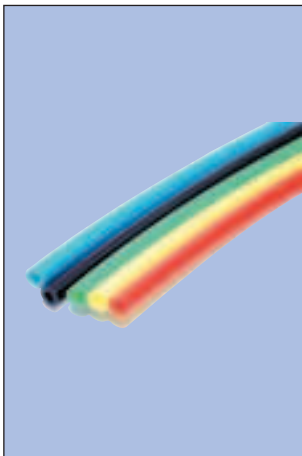
<i>TV</i>	ØD1	ØD2	W	R Biege	P [bar]	■
420408	4	2,7	0,65	20	20	50 m
420409	4	2	1	20	45	50 m
420410	5	3	1	25	35	50 m
420411	6	4	1	30	27	50 m
420413	8	6	1	50	19	50 m



PA12 Schläuche aus Polyamid, Farbe: rot

Polyamide PA12 tubes, red colour

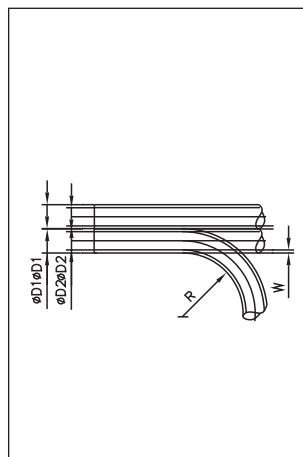
IV	ØD1	ØD2	W	R Biege	P [bar]	■
420308	4	2,7	0,65	20	20	50 m
420309	4	2	1	20	45	50 m
420310	5	3	1	25	35	50 m
420311	6	4	1	30	27	50 m
420313	8	6	1	50	19	50 m
420316	10	8	1	60	15	50 m



PA12 Schläuche aus Polyamid, Farbe: grün

Polyamide PA12 tubes, green colour

IV	ØD1	ØD2	W	R Biege	P [bar]	■
420608	4	2,7	0,65	20	20	50 m
420609	4	2	1	20	45	50 m
420610	5	3	1	25	35	50 m
420611	6	4	1	30	27	50 m
420613	8	6	1	50	19	50 m
420616	10	8	1	60	15	50 m

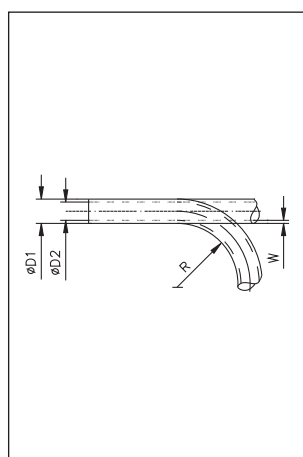
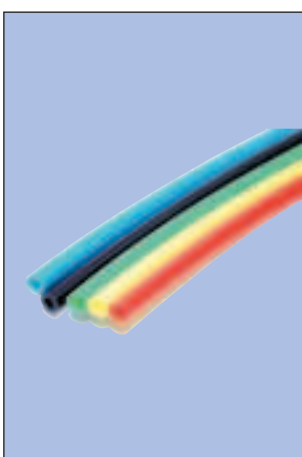


PU-DUO

Polyurethanschläuche 2-fach, Farbe: blau/schwarz

Double Polyurethan tube, blue/black color

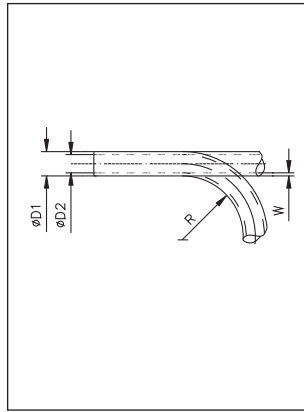
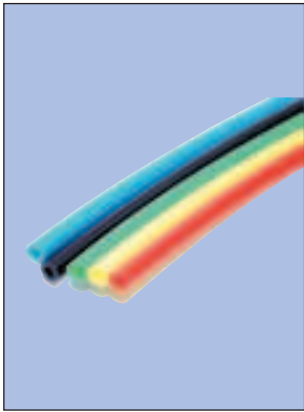
IV	ØD1	ØD2	W	R Biege	P [bar]	■
425109	4	2,5	0,75	12	12	50 m
425111	6	4	1,05	18	13	50 m
425113	8	6	1,15	30	12	50 m
425116	10	8	1,25	45	8	50 m



PU - Schläuche aus Polyurethan, Farbe: natur

Polyurethane tube, natural colour

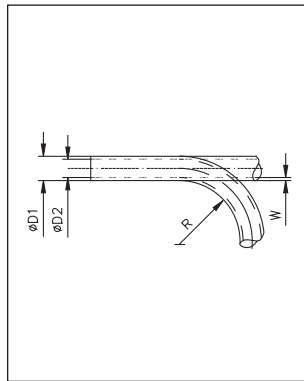
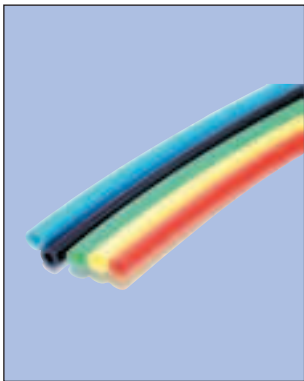
IV	ØD1	ØD2	W	R Biege	P [bar]	■
422006	4	2	0,65	12	15	50 m
422007	4,3	3	0,73	13	12	50 m
422009	4	2,3	0,85	12	12	50 m
422010	5	3	0,95	13	18	50 m
422011	6	4	1	18	13	50 m
422013	8	6	1,15	30	12	50 m
422016	10	8	1,25	45	8	50 m
422020	12	9	1,5	55	10	50 m
422023	14	11	1,5	60	8	50 m



PU - Schläuche aus Polyurethan, Farbe: blau

Polyurethane tube, blue colour

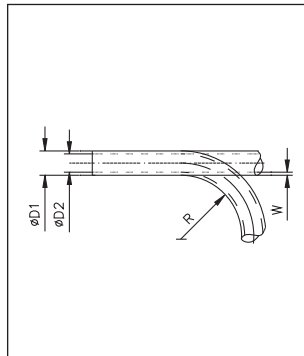
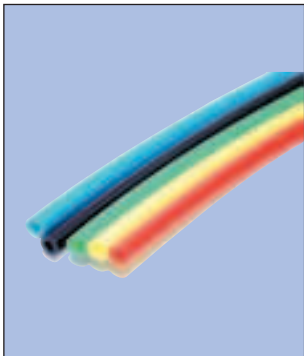
ITV	ØD1	ØD2	W	R Biege	P [bar]	■
422106	4	2	0,65	12	15	50 m
422108	4,3	3	0,73	13	12	50 m
422109	4	2,5	0,85	12	12	50 m
422110	5	3	0,95	13	18	50 m
422111	6	4	1	18	13	50 m
422113	8	6	1,15	30	12	50 m
422116	10	8	1,25	45	8	50 m
422120	12	9	1,5	55	10	50 m
422123	14	11	1,5	60	8	50 m



PU - Schläuche aus Polyurethan, Farbe: schwarz

Polyurethane tube, black colour

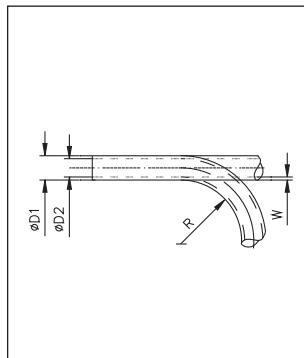
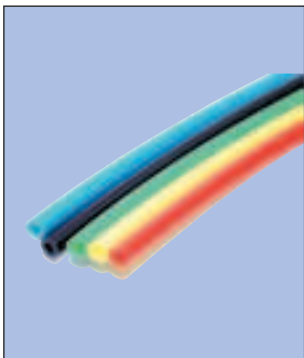
ITV	ØD1	ØD2	W	R Biege	P [bar]	■
422208	4,3	3	0,73	13	12	50 m
422209	4	2,5	0,85	12	12	50 m
422210	5	3	0,95	13	18	50 m
422211	6	4	1	18	13	50 m
422213	8	6	1,15	30	12	50 m
422216	10	8	1,25	45	8	50 m
422220	12	9	1,5	55	10	50 m
422223	14	11	1,5	60	8	50 m



PU - Schläuche aus Polyurethan, Farbe: rot

Polyurethane tube, red colour

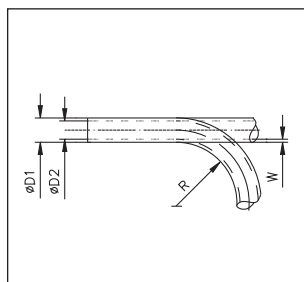
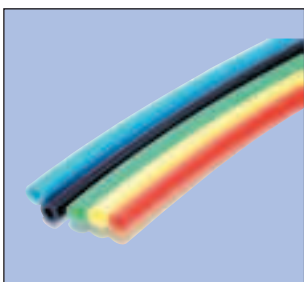
ITV	ØD1	ØD2	W	R Biege	P [bar]	■
422309	4	2,5	0,85	12	12	50 m
422310	5	3	0,95	13	18	50 m
422311	6	4	1	18	13	50 m
422313	8	6	1,15	30	12	50 m
422316	10	8	1,25	45	8	50 m



PU - Schläuche aus Polyurethan, Farbe: gelb

Polyurethane tube, yellow colour

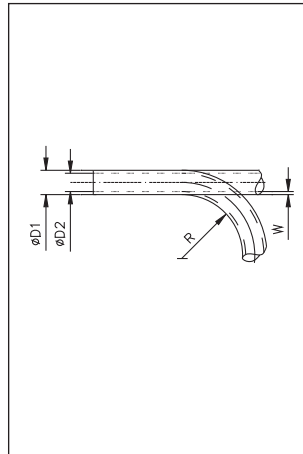
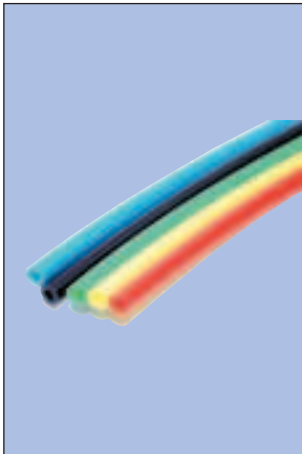
ITV	ØD1	ØD2	W	R Biege	P [bar]	■
422408	4,3	3	0,73	13	12	50 m
422409	4	2,5	0,85	12	12	50 m
422410	5	3	0,95	13	18	50 m
422411	6	4	1	18	13	50 m
422413	8	6	1,15	30	12	50 m
422416	10	8	1,25	45	8	50 m



PU - Schläuche aus Polyurethan, Farbe: grün

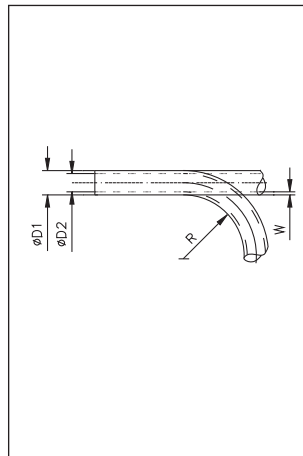
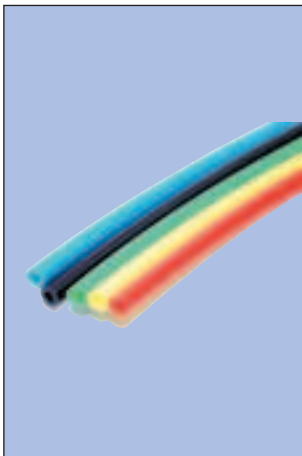
Polyurethane tube, green colour

ITV	ØD1	ØD2	W	R Biege	P [bar]	■
422609	4	2,5	0,85	12	12	50 m
422611	6	4	1	18	13	50 m
422613	8	6	1,15	30	12	50 m



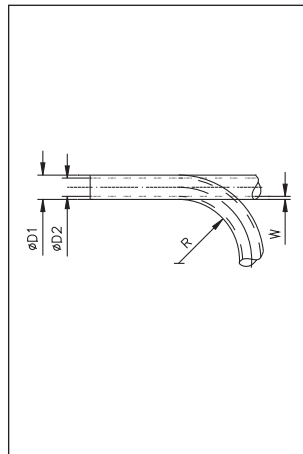
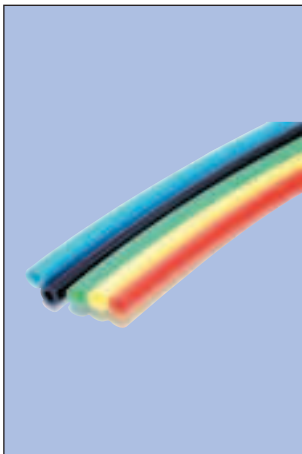
PE - Schläuche aus Polyethylen, Farbe: natur
Polyethylene tube, natural colour

<i>TV</i>	ØD1	ØD2	W	R Biege	P [bar]	■
421008	4,3	3	1	20	15	50 m
421009	4	2	1	20	15	50 m
421010	5	3	1	20	15	50 m
421011	6	4	1	30	12	50 m
421013	8	6	1	40	8	50 m
421016	10	8	1	40	6	50 m
421020	12	9	1,5	60	9	50 m



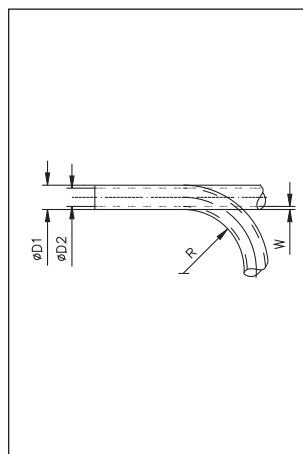
PE - Schläuche aus Polyethylen, Farbe: blau
Polyethylene tube, blue colour

<i>TV</i>	ØD1	ØD2	W	R Biege	P [bar]	■
421108	4,3	3	1	20	15	50 m
421109	4	2	1	20	15	50 m
421111	6	4	1	30	12	50 m
421113	8	6	1	40	8	50 m
421116	10	8	1	40	6	50 m
421120	12	9	1,5	60	9	50 m



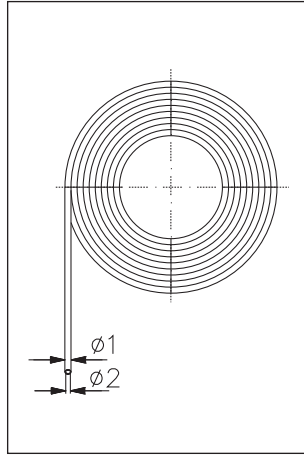
PE - Schläuche aus Polyethylen, Farbe: schwarz
Polyethylene tube, black colour

<i>TV</i>	ØD1	ØD2	W	R Biege	P [bar]	■
421208	4,3	3	1	20	15	50 m
421209	4	2	1	20	15	50 m
421211	6	4	1	30	12	50 m
421213	8	6	1	40	8	50 m
421216	10	8	1	40	6	50 m
421220	12	9	1,5	60	9	50 m



PVU
Druckluftschlauch synthesefadenarmiert, Farbe blau
PVU reinforced plastic tube, blue color

<i>TV</i>	ØD1	ØD2	W	R Biege	P [bar]	■
423111	6,2	4	1,1	50	40	50 m
423113	8,2	6	1,1	60	40	50 m
423116	10,2	8	1,1	65	35	50 m
423120	11,6	9	1,3	70	30	50 m
423121	12,5	10	1,25	80	28	50 m
423123	15	12,5	1,25	90	28	50 m
423125	17,6	13	2,3	100	28	50 m



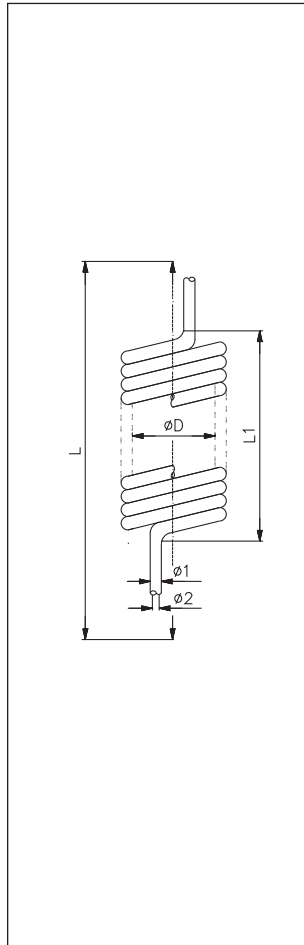
PTFE

Druckluftschlauch aus Teflon

Teflon tube

Temperatur -190°C bis +260°C

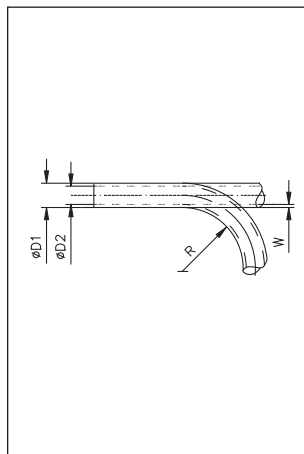
ITV	Ø1	Ø2	
426009	4	2	50 m
426011	6	4	50 m
426013	8	6	50 m
426015	10	8	50 m
426025	19	16	50 m



Rohrwendel PA12, Farbe: blau

PA12 spirals, blue color

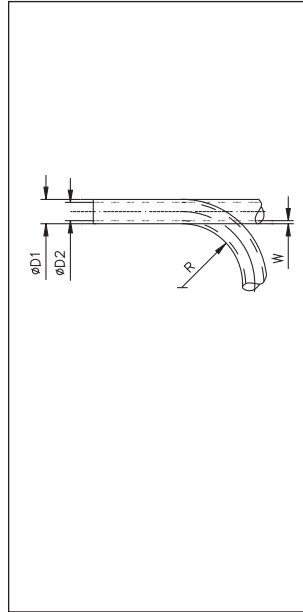
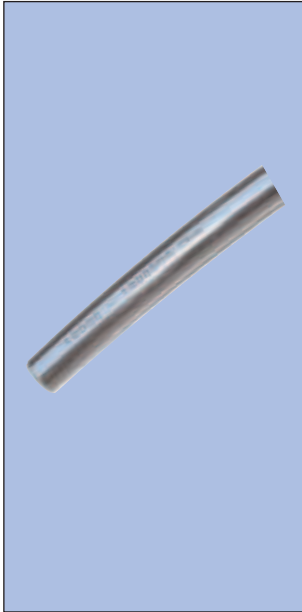
ITV	Ø1	Ø2	ØD	Arbeitslänge	
427101	6	4	60	2,5 m	1
427102	6	4	60	5 m	1
427103	6	4	60	7,5 m	1
427104	6	4	60	15 m	1
427105	8	6	80	2,5 m	1
427106	8	6	80	5 m	1
427107	8	6	80	7,5 m	1
427108	8	6	80	15 m	1
427109	10	8	90	2,5 m	1
427110	10	8	90	5 m	1
427111	10	8	90	7,5 m	1
427112	10	8	90	15 m	1
427113	12	9	90	2,5 m	1
427114	12	9	90	5 m	1
427115	12	9	90	7,5 m	1
427116	12	9	90	15 m	1
427117	15	12	150	2,5 m	1
427118	15	12	150	5 m	1
427119	15	12	150	7,5 m	1
427120	15	12	150	15 m	1



PUR-Rohr, flammwidrig

PUR-tube, flame-retardant

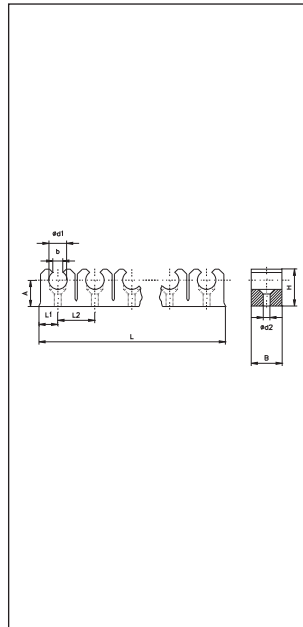
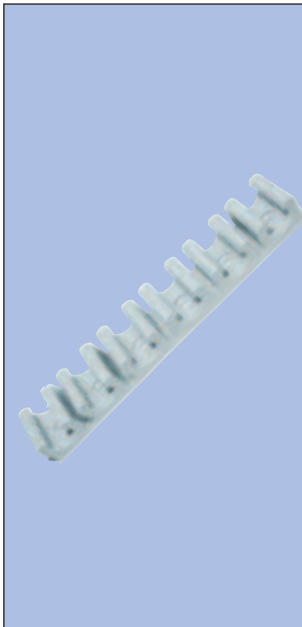
ITV	ØD1	ØD2	W	R Biege	P [bar]	
429209	4	2	1	7	16	50 m
429213	8	4	2	15	16	50 m
429216	10	6	2	20	16	50 m
429220	12	8	2	28	16	50 m
429223	14	10	2	45	16	50 m



ASS-PUR-Schlauch antistatisch

ASS-PUR tube antistatic

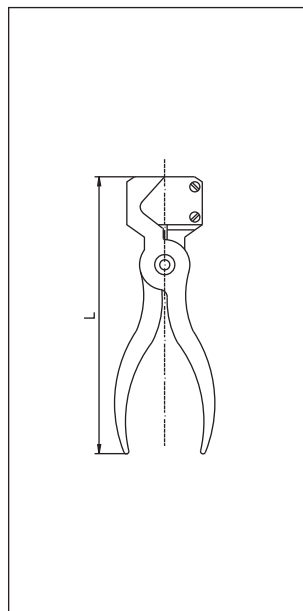
IV	ØD1	ØD2	W	R Biege	P [bar]	■
417209	4	2,5	1	20	15	50 m
417210	5	3	1	20	15	50 m
417211	6	4	1	30	12	50 m
417213	8	6	1	40	8	50 m
417216	10	8	1	40	6	50 m



Klemmleiste für Kunststoffrohr

Tube anchorage

IV	Ø	N	L	B	H	L1	L2	A	Ød2	■
302000	4-5	10	100,4	14	9	5,2	10	6	2,4	100
302001	6	10	110,4	14	9	5,5	11	5,5	3	100
302002	8	10	140,4	15	12,5	6,4	14,2	7,5	2,8	50
302003	10	6	110	18	15	8,6	20,4	9	2,8	50
302004	11,5	6	110,4	18	16	8,75	20,2	10	2,8	50



Schlauchabschneider

Tube scissor

IV	Ø	L	■
2017002	-12mm	135	1
2017003	-20mm	185	1



PVC - Saug- und Druckschlauch

PVC tube

Weich-PVC-Schlauch mit eingebetteter Stahldrahtspirale, flexibel, robust, abriebfest.

Gute chemische Beständigkeit.

Innen und Außen glatt, geeignet als Saugschlauch von Lebensmitteln, Getränke bis 28% Alkohol, Trinkwasser, Vakuumpumpen, Landwirtschaftsmaschinen, Bewässerungsanlagen, Schiffsbau, chemische Anlagen, Kunststoffbearbeitungsmaschinen.

Temperatur: -5°C bis +65°C

<i>IV</i>	I-ØD	A-ØD	Betr.druck [bar]	Unterdruck [bar]	Biegeradius [mm]	mtr. Rolle
610008	8	15	10	9,5	18	60
610010	10	16	10	9,5	20	60
610012	12	18	8	9,5	25	60
610014	14	20,5	8	9,5	30	60
610016	16	22,5	8	9,5	35	60
610018	18	24,5	7	9,5	40	60
610020	20	27	7	9,5	50	60
610022	22	29	6	9,5	55	60
610025	25	33	6	9,5	60	60
610030	30	39,5	5	9,5	70	60
610032	32	41,5	5	9,5	75	60
610035	35	44	5	9,5	80	60
610038	38	49	5	9,5	90	30
610040	40	53	5	9,5	95	30
610045	45	58	5	9,5	110	30
610050	50	64	5	9	125	30
610060	60	74,5	5	9	140	30
610070	70	86	4	9	180	30
610075	75	91	4	9	200	30
610080	80	96	3	9	220	30
610090	90	107	3	9	260	30
610100	110	129	3	9	320	20



Vielzweckschlauch

Multi-use tube

Einsatzgebiete: Durchleiten von kaltem/heißen Wasser, Luft, Pressluft, Öle, Benzin, leichte Säuren, Laugen.

Betriebsdruck: 20 bar TYP60 Berstdruck = 60 bar
33 bar TYP80 Berstdruck = 90 bar

Temperatur: -25°C bis +85°C

<i>IV</i>	ØD	Typ	mtr.	<i>IV</i>	ØD	Typ	mtr.
638006	6x3,5	60	50	639013	13x4,5	80	50
638008	8x3,75	60	50	639016	16x5	80	50
638010	10x3,75	60	50	639019	19x6	80	50
638013	13x4	60	50	639025	25x6	80	50
638016	16x4,5	60	50	639032	32x6	80	50
638019	19x5	60	50	639038	38x6,5	80	50
638025	25x5,5	60	50	639050	50x7	80	50
639006	6x4	80	50	639060	60x8	80	50
639008	8x4	80	50	639075	75x9	80	50
639010	10x4	80	50				

PVC-Gewebeslauch

PVC transparent reinforced tube

Betriebsdruck: siehe Tabelle

Temperatur: -20°C bis 65°C

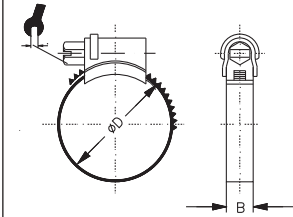
<i>IV</i>	ØD	mtr.	bar	<i>IV</i>	ØD	mtr.	bar
636004	4x3	50	20	636013	13x3,5	50	8
636005	5x3	50	20	636016	16x4	50	10
636006	6x3	50	15	636019	19x4	50	7
636008	8x3	50	15	636025	25x4,5	25	6
636009	9x3	50	12	636032	32x5	25	5,5
636010	10x3	50	10	636038	38x5	25	4
636012	12x4,5	50	12	636050	50x5	25	3

Schlauchschellen nach DIN 3017

Hose-holder DIN 3017

mit Schneckengewinde

Werkstoff: Band, Gehäuse, Schnecke und Schraube aus Stahl
Oberfläche: glanz, verzinkt
Bandabmessung: 12 mm Breite S = 0,8 mm
 8 mm Breite S = 0,65 mm
Schnecke: SW7 oder SW8 einsatzgehärtet

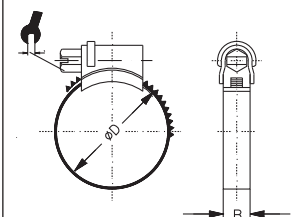


<i>ITV</i>	B	ØD		<i>ITV</i>	B	ØD	
657312	9	8-12	100	657400	12	80-100	25
657316	9	10-16	100	657410	12	90-110	25
				657420	12	100-120	25
				657430	12	110-130	1
				657440	12	120-140	1
				657450	12	130-150	1
				657460	12	140-160	1
657320	12	12-20	100	657470	12	150-170	1
657325	12	16-25	100	657480	12	160-180	1
657332	12	20-32	100	657490	12	170-190	1
657340	12	25-40	100	657500	12	180-200	1
657345	12	30-45	100	657510	12	190-210	1
657350	12	32-50	50	657520	12	200-220	1
657360	12	40-60	50	657530	12	210-230	1
657370	12	50-70	50	657540	12	220-240	1
657380	12	60-80	50	657550	12	230-250	1
657390	12	70-90	25	657560	12	240-260	1

Schlauchschellen nach DIN 3017 - Edelstahl

Stainless steel hose-holder DIN 3017

mit Schneckengewinde

Werkstoff: komplett aus Edelstahl 1.4301

<i>ITV</i>	B	ØD		<i>ITV</i>	B	ØD	
652011	9	7-11	100	653025	12	16-25	50
652016	9	8-16	100	653032	12	20-32	50
652020	9	12-20	100	653040	12	25-40	50
652022	9	12-22	100	653047	12	30-45	50
652025	9	16-25	100	653050	12	32-50	50
652032	9	20-32	100	653060	12	40-60	25
652040	9	24-40	100	653070	12	50-70	25
652047	9	30-45	100	653080	12	60-80	25
652050	9	32-50	50	653090	12	70-90	25
652060	9	40-60	50	653100	12	80-100	1
652070	9	50-70	50	653110	12	90-110	1
652080	9	60-80	25	653120	12	100-120	1
652090	9	70-90	25	653180	12	160-180	1
652100	9	80-100	25	653190	12	170-190	1
652110	9	90-110	25				
652120	9	100-120	25				
652140	9	115-140	25				
652160	12	135-160	25				