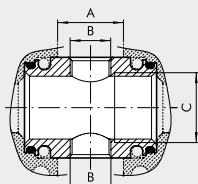


Moduł rozgałęziający jest łącznikiem montowanym między dwoma dowolnymi modułami Syntesi®, służącym do niezależnego poboru powietrza. Wersja 2 - drogowa posiada dwa przyłącza (górne oraz dolne), wersja 4 - drogowa posiada 4 przyłącza (na każdej płaszczyźnie).



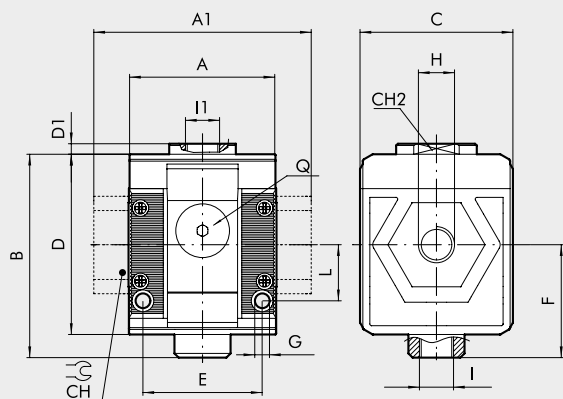
DANE TECHNICZNE		PA 2 - DROGOWY		PA 4 - DROGOWY	
		WIELKOŚĆ 1	WIELKOŚĆ 2	WIELKOŚĆ 1	WIELKOŚĆ 2
Przepływ nominalny przy 6.3 bar (0.63 MPa; 91 psi) ΔP 1 bar (0.1 MPa; 14 psi)	Nl/min scfm	1550 55	7000 248	500 - 2000 18 - 71	1500 - 4500 53 - 160
Temperatura i ciśnienie robocze		Zależne od modułów Syntesi®, z którymi jest połączony			
Masa	g	62	75	100	306
Medium robocze		Sprężone powietrze lub inne gazy neutralne			

## WYMIARY PA 2



	WIELKOŚĆ 1	WIELKOŚĆ 2
A	15.5	27
B	1/8"	3/8"
C	3/8"	1/2"

## WYMIARY PA 4



	WIELKOŚĆ 1			WIELKOŚĆ 2			
H (przyłącze gwintowane)	1/8"	1/4"	3/8"	3/8"	1/2"	3/4"	1"
A	42			61			
A1	-	-	44	-	-	95	95
B	58			81			
C	44			61			
CH	-			-	-	32	36
CH2	19			-			
D	51.5			70.5			
D1	3			-			
E	33.5			47.5			
F	32.2			42.7			
G	otwór dla śruby M4			otwór dla śruby M5			
I	1/8"			1/4"			
I1	1/4"			3/8"			
L	16			22.5			
Q (2 dodatkowe przyłącza wyjściowe)	1/8"			1/4"			

## KLUCZ ZAMÓWIENIOWY PA4

56	1	1	P	10	1
SYNTESI	ROZMIAR	PRZYŁĄCZE WEJŚCIOWE	ELEMENT	TYP	PRZYŁĄCZE WEJŚCIOWE
56 Syntesi	1 Rozmiar 1	0 Bez przyłącza	P Moduł rozg.	20	0 Bez przyłącza
5X Syntesi		1 1/8"		4-drogowy	1 1/8"
Antykorozyjne		2 1/4"			2 1/4"
		3 3/8"			3 3/8"
	2 Rozmiar 2	0 Bez przyłącza			0 Bez przyłącza
		3 3/8"			3 3/8"
		4 1/2"			4 1/2"
		5 3/4"			5 3/4"
		6 1"			6 1"

## INDEKSY ZAMÓWIENIOWE

Indeks	Opis
<b>MODUŁ ROZGAŁĘZIAJĄCY 2 - DROGOWY</b>	
5610P100	PA SY1
5620P100	PA SY2
<b>MODUŁ ROZGAŁĘZIAJĄCY 4 - DROGOWY</b>	
5610P200	PA 4 - drogowy SY1 bez PK
5611P201	PA 4 - drogowy SY1 1/8"
5612P202	PA 4 - drogowy SY1 1/4"
5613P203	PA 4 - drogowy SY1 3/8"
5620P200	PA 4 - drogowy SY2 bez PK
5623P203	PA 4 - drogowy SY2 3/8"
5624P204	PA 4 - drogowy SY2 1/2"
5625P205	PA 4 - drogowy SY2 3/4"
5626P206	PA 4 - drogowy SY2 1"
<b>UWAGA wersja antykorozyjna</b>	
<b>5X</b> -----	
Na przykład	
5X11P201	PA 4-drogowy SY1 1/8" wykonanie antykorozyjne

Uwagi: oprócz przedstawionych indeksów istnieje możliwość dostawy dowolnej konfiguracji zbudowanej wg powyższego klucza.