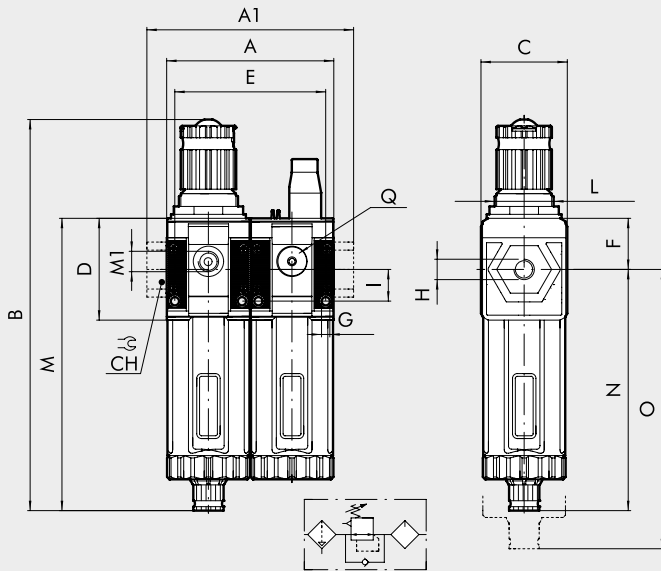


Zestaw FR+L to połączenie filtro-reduktora i smarownicy.  
Właściwości i budowa - patrz rozdziały dotyczące filtro-reduktora i smarownicy.



DANE TECHNICZNE	FR + LUB SY1				FR + LUB SY2			
	1/8"	1/4"	3/8"	3/8"	1/2"	3/4"	1"	
Przyłącze								
Stopień filtracji	5 (żółty) - klasa czystości powietrza wg ISO 8573-1: 3-7- 20 (biały) - klasa czystości powietrza wg ISO 8573-1: 4-7- 50 (niebieski) - klasa czystości powietrza wg ISO 8573-1: 5-7							
Maks. ciśnienie wejściowe	15 bar 1.5 MPa 217 psi				13 bar 1.3 MPa 188 psi			
Przepływ nominalny przy 6,3 bar (0,63 MPa; 91 psi)	350 NL/min				1200 NL/min			
ΔP 0,5 bar (0,05 MPa; 7 psi) (ciśnienie na zasilaniu 10 bar)	12 scfm				42.5 scfm			
Przepływ nominalny przy 6,3 bar (0,63 MPa; 91 psi)	1400 NL/min				4000 NL/min			
ΔP 1 bar (0,1 MPa; 14 psi) (ciśnienie na zasilaniu 10 bar)	50 scfm				141.5 scfm			
Przepływ nominalny przy odpowietrzaniu, przy 6,3 bar (0,63 MPa; 91 psi)	70 NL/min 2.5 scfm				100 NL/min 3.5 scfm			
Zakres temperatur przy 1 MPa; 10 bar, 145 psi	Od -10 do +50				Od -10 do +50			
Zakres temperatur przy 1 MPa; 10 bar, 145 psi	W standardzie							
Kompensacja wzrostu ciśnienia zasilającego	W standardzie, przez zawór kompensacyjny							
Masa	414	409	400	1074	1047	1043	1031	
Medium robocze	Sprężone powietrze lub inne gazy neutralne							
Sposób montażu	Pionowo				Pionowo			
Dodatkowe przyłącze wyjściowe dla manometru lub złączy	1/8", z przodu i z tyłu				1/4", z przodu i z tyłu			
Przepływ nominalny dla dodatkowego przyłącza wyjściowego przy 6,3 bar (0,63 MPa; 91 psi), ΔP 1 bar (0,1 MPa; 14 psi)	500 (FR) - 450 (LUB) 18 (FR) - 16 (LUB)				1400 (FR) - 800 (LUB) 49.5 (FR) - 28 (LUB)			
Pojemność zbiornika kondensatu	30 cm <sup>3</sup>				70 cm <sup>3</sup>			
Pojemność zbiornika oleju	60 cm <sup>3</sup>				130 cm <sup>3</sup>			
Spust kondensatu	RMSA: ręczny, półautomatyczny spust kondensatu. RA: automatyczny, pływakowy spust kondensatu.							
Oleje zalecane	<b>UWAGA: maksymalne ciśnienie wejściowe dla spustu RA wynosi 10 bar.</b> ISO i UNI FD22 (Energol HPL; Spinesso; Mobil DTE; Tellus oil)							
Śruby do montażu ściennego	Dwie śruby M4				Dwie śruby M5			

## WYMIARY



	WIELKOŚĆ 1			WIELKOŚĆ 2			
	1/8"	1/4"	3/8"	3/8"	1/2"	3/4"	1"
H (przyłącze gwintowane)	1/8"	1/4"	3/8"	3/8"	1/2"	3/4"	1"
A	84			122			
A1	-	-	86	-	-	156	156
B	RMSA 198			246			
	RA 202			250			
C	44			61			
CH	-			-	-	32	36
D	51.5			70.5			
E	75.3			108			
F	25.8			38.2			
G	otwór przelotowy dla śruby M4			otwór przelotowy dla śruby M5			
I	16			22.5			
L	M30x1.5			M38x2			
M	RMSA 148			178			
	RA 152			182			
M1 (przyłącze manometru)	1/8"			1/4"			
N	RMSA 122.2			139.8			
	RA 126.2			143.8			
O	RMSA 202			245			
	RA 206			249			
Q (2 dodatkowe przyłącza wyjściowe)	1/8"			1/4"			

## KLUCZ DO INDEKSÓW

56	1	1	B	24	L	10	1
SYNTESI	ROZMIAR	PRZYŁĄCZE WEJŚCIOWE	ELEMENT	STOPIEŃ FILTRACJI, SPUST KONDENSATU, ZAKRES CIŚNIENIA WYJŚCIOWEGO	ELEMENT	UZUPEŁNIANIE	PRZYŁĄCZE WEJŚCIOWE
56 Syntesi	1 Rozmiar 1	1 1/8" 2 1/4" 3 3/8"	B Filtr-reduktor	<ul style="list-style-type: none"> <li>● 10 5 μm, RMSA, 0 ÷ 2 bar</li> <li>● 20 20 μm, RMSA, 0 ÷ 2 bar</li> <li>● 30 50 μm, RMSA, 0 ÷ 2 bar</li> <li>● 40 5 μm, RA, 0 ÷ 2 bar</li> <li>● 50 20 μm, RA, 0 ÷ 2 bar</li> <li>● 60 50 μm, RA, 0 ÷ 2 bar</li> <li>+ 12 5 μm, RMSA, 0 ÷ 4 bar</li> <li>+ 22 20 μm, RMSA, 0 ÷ 4 bar</li> <li>+ 32 50 μm, RMSA, 0 ÷ 4 bar</li> <li>+ 42 5 μm, RA, 0 ÷ 4 bar</li> <li>+ 52 20 μm, RA, 0 ÷ 4 bar</li> <li>+ 62 50 μm, RA, 0 ÷ 4 bar</li> <li>14 5 μm, RMSA, 0 ÷ 8 bar</li> <li>24 20 μm, RMSA, 0 ÷ 8 bar</li> <li>34 50 μm, RMSA, 0 ÷ 8 bar</li> <li>44 5 μm, RA, 0 ÷ 8 bar</li> <li>54 20 μm, RA, 0 ÷ 8 bar</li> <li>64 50 μm, RA, 0 ÷ 8 bar</li> <li>16 5 μm, RMSA, 0 ÷ 12 bar</li> <li>26 20 μm, RMSA, 0 ÷ 12 bar</li> <li>36 50 μm, RMSA, 0 ÷ 12 bar</li> <li>46 5 μm, RA, 0 ÷ 12 bar</li> <li>56 20 μm, RA, 0 ÷ 12 bar</li> <li>66 50 μm, RA, 0 ÷ 12 bar</li> </ul>	L Smarownica	10 Ręczne uzupełnianie poziomu oleju	1 1/8" 2 1/4" 3 3/8" 3 3/8" 4 1/2" 5 3/4" 6 1"

- Niedostępne w wersji antykorozyjnej.
- + Wersja antykorozyjna dostępna tylko w rozmiar 1.
- RMSA: ręczny, półautomatyczny spust drenujący kondensat automatycznie, gdy nie ma ciśnienia w filtrze, lub poprzez ręczne naciśnięcie zaworu spustowego.
- RA: automatyczny, pływakowy spust drenujący zbiornik, po osiągnięciu przez kondensat określonego poziomu, bez względu na ciśnienie panujące w filtrze.

## INDEKSY ZAMÓWIENIOWE

Oprócz indeksów standardowych istnieje możliwość zamawiania elementów wg dowolnej konfiguracji, zgodnie z kluczem do indeksów.

Indeks	Opis	Indeks	Opis	UWAGA wersja antykorozyjna
FR + LUB Syntesi® SY1		FR + LUB Syntesi® SY2		5X -----
5611B24L101	FR+LUB SY1 1/8 20 08 RMSA	5623B24L103	FR+LUB SY2 3/8 20 08 RMSA	Na przykład
5611B54L101	FR+LUB SY1 1/8 20 08 RA	5623B54L103	FR+LUB SY2 3/8 20 08 RA	5X11B54L101
5612B24L102	FR+LUB SY1 1/4 20 08 RMSA	5624B24L104	FR+LUB SY2 1/2 20 08 RMSA	FR+LUB SY1 1/8 20 08 RA
5612B54L102	FR+LUB SY1 1/4 20 08 RA	5624B54L104	FR+LUB SY2 1/2 20 08 RA	wykonanie antykorozyjne
5613B24L103	FR+LUB SY1 3/8 20 08 RMSA	5625B24L105	FR+LUB SY2 3/4 20 08 RMSA	
5613B54L103	FR+LUB SY1 3/8 20 08 RA	5625B54L105	FR+LUB SY2 3/4 20 08 RA	
		5626B24L106	FR+LUB SY2 1 20 08 RMSA	
		5626B54L106	FR+LUB SY2 1 20 08 RA	