

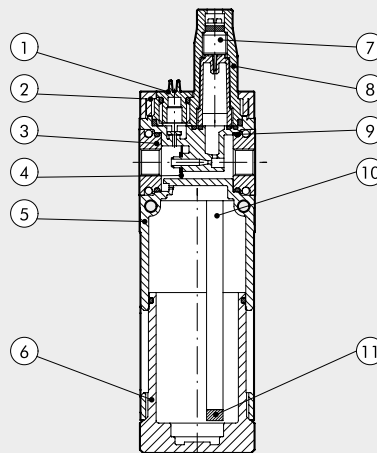
Smarownica pneumatyczna to najprostsze i najszerzej stosowane rozwiązanie zapewniające poprawne smarowanie urządzeń wykonawczych w instalacjach pneumatycznych. Wpływające do smarownicy powietrze napotyka na kryzę, która kieruje jego strumień do zwężki Venturiego. Wskutek spadku ciśnienia wytworzonego w zwężce Venturiego olej jest zasysany ze zbiornika do wziernika kontrolnego przez przewód i filtr ssący. Ilość kropli oleju wprowadzanego do strumienia powietrza jest dozowana przez iglicę regulacyjną. Na tylnej oraz przedniej powierzchni smarownicy znajdują się przyłącza pomocnicze (1/8" dla wielkości 1 oraz 1/4" dla wielkości 2) do podłączenia manometru, czujnika ciśnienia lub do dodatkowego poboru powietrza.



DANE TECHNICZNE	LUB SY1			LUB SY2				
	1/8"	1/4"	3/8"	3/8"	1/2"	3/4"	1"	
Przyłącze	Mgłowy							
Rodzaj smarowania	Z ręcznym uzupełnianiem poziomu oleju							
Wersja								
Maks. ciśnienie wejściowe	bar			bar				
	15			13				
	MPa			MPa				
	1.5			1.3				
	psi			psi				
	217			188				
Przepływ nominalny przy 6,3 bar (0,63 MPa; 91 psi)	Nl/min	1300	1700	2200	2300	3900	3900	
ΔP 0,5 bar (0,05 MPa; 7 psi)	scfm	46	60	78	81	138	138	
Przepływ nominalny przy 6,3 bar (0,63 MPa; 91 psi)	Nl/min	1600	3000	3650	3650	6100	6100	
ΔP 1 bar (0,1 MPa; 14 psi)	scfm	57	106	129	129	216	216	
Zakres temperatur przy 1 MPa; 10 bar, 145 psi	°C	Od -10 do +50			Od -10 do +50			
Masa	g	185	180	171	480	453	449 437	
Medium robocze	Sprężone powietrze lub inne gazy neutralne							
Pojemność zbiornika oleju	cm ³	60			130			
Sposób montażu		Pionowo			Pionowo			
Dodatkowe przyłącze wyjściowe		1/8", z przodu i z tyłu			1/4", z przodu i z tyłu			
Przepływ nominalny dla dodatkowego przyłącza wyjściowego przy 6,3 bar (0,63 MPa; 91 psi), ΔP 1 bar (0,1 MPa; 14 psi)	Nl/min	450			800			
	scfm	16			53			
Śruby do montażu ściennego		Dwie śruby M4			Dwie śruby M5			
Oleje zalecane		ISO i UNI FD22 (Energol HPL; Spinesso; Mobil DTE; Tellus oil)						
Uwagi dotyczące użytkowania		Smarownicę należy zamontować możliwie najbliżej miejsca poboru powietrza. Zalanie smarownicy olejem powinno nastąpić przed napowietrzeniem układu. Nie używać olejów czyszczących, płynów hamulcowych lub rozpuszczalników. Celem uzyskania najlepszych rezultatów, dozowanie należy nastawić na 1 kroplę na 300 – 600 Nl.						

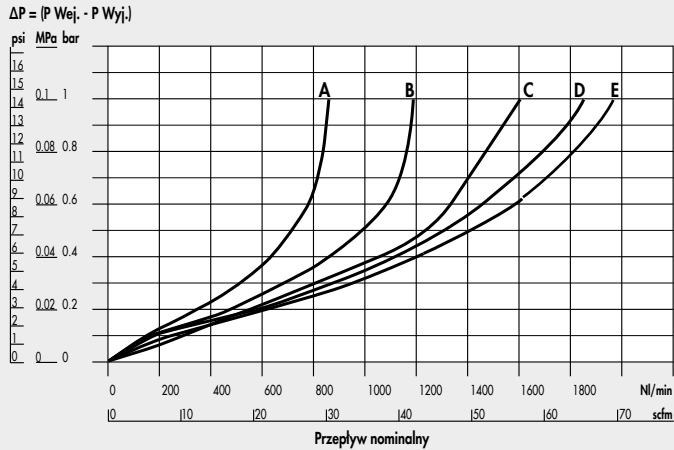
BUDOWA

- ① KOREK UZUPEŁNIANIA OLEJU: tworzywo sztuczne
- ② POKRYWA: tworzywo sztuczne
- ③ PRZYŁĄCZE WEJ./WYJ.: mosiądz niklowany lub aluminium pasywowane dla 3/4" - 1"
- ④ KRYZA ZWĘŻKI VENTURI'EGO: NBR
- ⑤ KORPUŚ: tworzywo sztuczne
- ⑥ ZBIORNIK OLEJU: przezroczyste tworzywo sztuczne
- ⑦ IGLICA REGULACYJNA: mosiądz OT58
- ⑧ WZIERNIK KONTROLNY: przezroczyste tworzywo sztuczne
- ⑨ USZCZELNIENIE: NBR
- ⑩ PRZEWÓD OLEJOWY SSĄCY: Rilsan®
- ⑪ FILTR OLEJU

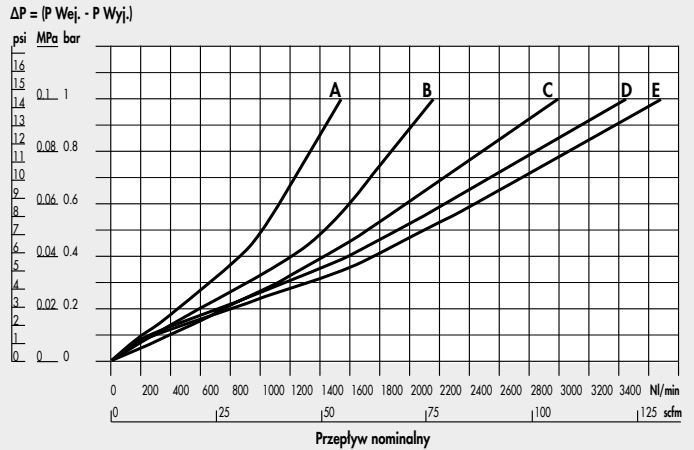


CHARAKTERYSTYKI PRZEPEŁYWOWE

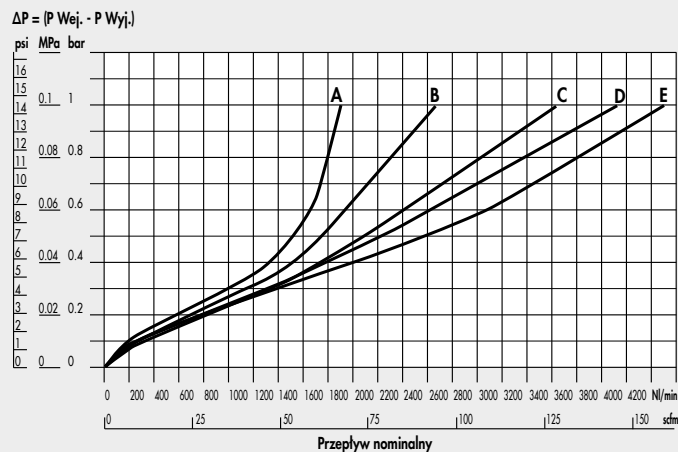
LUB Syntesi® SY1 1/8"



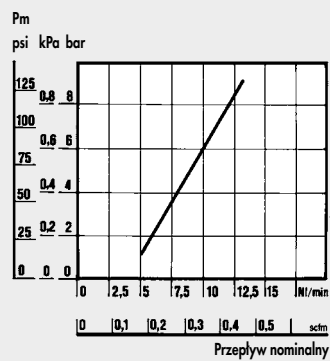
LUB Syntesi® SY1 1/4"



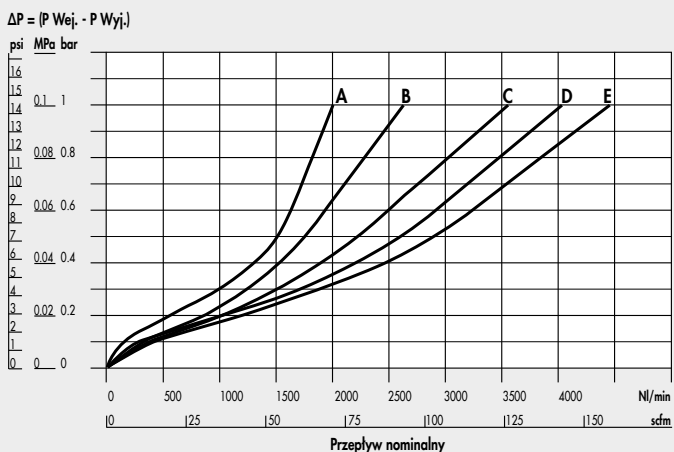
LUB Syntesi® SY1 3/8"



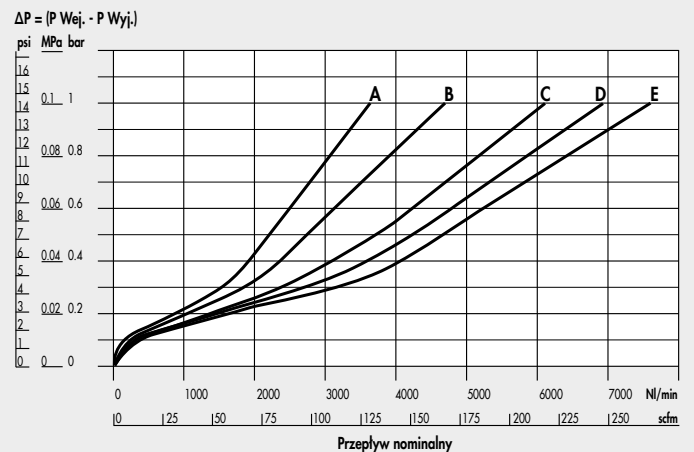
Minimalny przepływ roboczy SY1



LUB Syntesi® SY2 3/8"



LUB Syntesi® SY2 1/2"



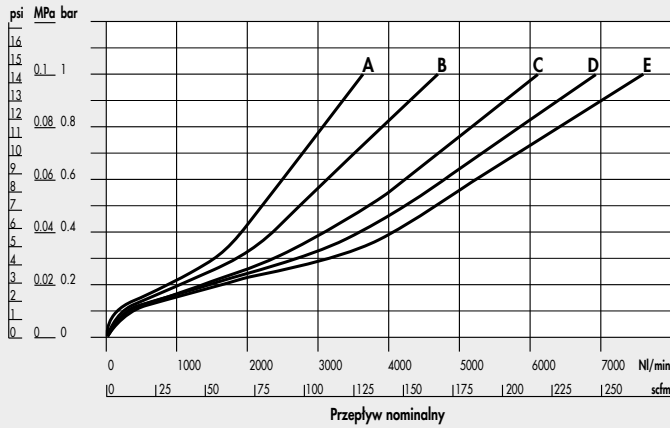
A = 2.5 bar - 0.25 MPa - 36 psi
B = 4 bar - 0.4 MPa - 58 psi

C = 6.3 bar - 0.63 MPa - 91 psi
D = 8 bar - 0.8 MPa - 116 psi

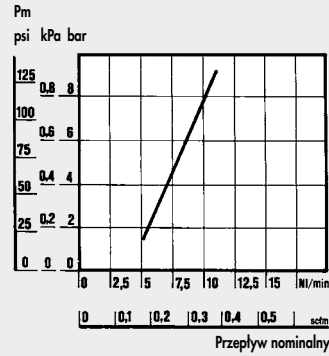
E = 10 bar - 1 MPa - 145 psi

LUB Syntesi® SY2 3/4" - 1"

$\Delta P = (P_{Wej.} - P_{Wyj.})$



Minimalny przepływ roboczy SY2

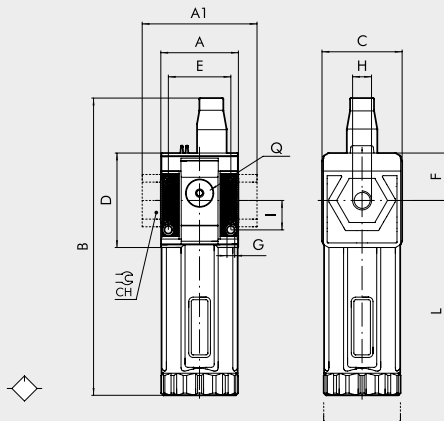


A = 2.5 bar - 0.25 MPa - 36 psi
B = 4 bar - 0.4 MPa - 58 psi

C = 6.3 bar - 0.63 MPa - 91 psi
D = 8 bar - 0.8 MPa - 116 psi

E = 10 bar - 1 MPa - 145 psi

WYMIARY



	WIELKOŚĆ 1			WIELKOŚĆ 2			
H (przyłącze gwintowane)	1/8"	1/4"	3/8"	3/8"	1/2"	3/4"	1"
A	42			61			
A1	-	-	44	-	-	95	95
B	162			200.5			
C	44			61			
CH	-			-	-	32	36
D	51.5			70.5			
E	33.5			47.5			
F	25.8			38.2			
G	otwór przelotowy dla śruby M4			otwór przelotowy dla śruby M5			
I	16			22.5			
L	158			193			
Q (2 dodatkowe przyłącza wyjściowe)	1/8"			1/4"			

KLUCZ DO INDEKSÓW

56 SYNTESI	1 ROZMIAR	1 PRZYŁĄCZE WEJŚCIOWE	L ELEMENT	10 UZUPEŁNIANIE OLEJU	1 PRZYŁĄCZE WYJŚCIOWE
56 Syntesi 5X Syntesi Antykorozyjne	1 Rozmiar 1	0 Bez przyłącza 1 1/8" 2 1/4" 3 3/8"	L Smarownica	10 Ręczne uzupełnianie poziomu oleju	0 Bez przyłącza 1 1/8" 2 1/4" 3 3/8"
	2 Rozmiar 2	0 Bez przyłącza 3 3/8" 4 1/2" 5 3/4" 6 1"			0 Bez przyłącza 3 3/8" 4 1/2" 5 3/4" 6 1"

INDEKSY ZAMÓWIENIOWE

Oprócz indeksów standardowych istnieje możliwość zamawiania elementów wg dowolnej konfiguracji, zgodnie z kluczem do indeksów.

Indeks	Opis	Indeks	Opis	UWAGA wersja antykorozyjna
Syntesi® SY1 SMAROWNICA		Syntesi® SY2 SMAROWNICA		5X
5610L100	LUB SY1 bez PK	5620L100	LUB SY2 bez PK	Na przykład
5611L101	LUB SY1 1/8	5623L103	LUB SY2 3/8	5X11L101 LUB SY1 1/8 wykonanie antykorozyjne
5612L102	LUB SY1 1/4	5624L104	LUB SY2 1/2	
5613L103	LUB SY1 3/8	5625L105	LUB SY2 3/4	
		5626L106	LUB SY2 1	