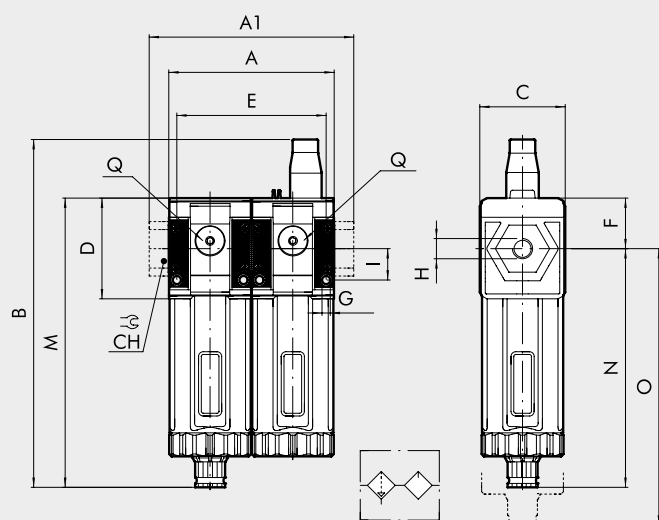


Zestaw FIL+LUB to połączenie filtra i smarownicy.



DANE TECHNICZNE	FIL + LUB SY1			FIL + LUB SY2			
	1/8"	1/4"	3/8"	3/8"	1/2"	3/4"	1"
Przyłącze							
Stopień filtracji depuratora	5 (żółty) - klasa czystości powietrza wg ISO 8573-1: 3-7- 20 (biały) - klasa czystości powietrza wg ISO 8573-1: 4-7- 50 (niebieski) - klasa czystości powietrza wg ISO 8573-1: 5-7-						
Maks. ciśnienie wejściowe	15 bar			13 bar			
	1.5 MPa			1.3 MPa			
	217 psi			188 psi			
Przepływ nominalny przy 6,3 bar (0,63 MPa; 91 psi)	860 NI/min			2900 NI/min			
ΔP 0,5 bar (0,05 MPa; 7 psi)	30 scfm			102.5 scfm			
Przepływ nominalny przy 6,3 bar (0,63 MPa; 91 psi)	1450 NI/min			4400 NI/min			
ΔP 1 bar (0,1 MPa; 14 psi)	51 scfm			156 scfm			
Zakres temperatur przy 1 MPa; 10 bar, 145 psi	od -10 do +50 °C			od -10 do +50 °C			
Masa	349 g	344 g	355 g	840 g	813 g	809 g	797 g
Medium robocze	Sprężone powietrze lub inne gazy neutralne						
Sposób montażu	Pionowo			Pionowo			
Dodatkowe przyłącze wyjściowe dla manometru lub złączy	1/8", z przodu i z tyłu			1/4", z przodu i z tyłu			
Przepływ nominalny dla dodatkowego przyłącza wyjściowego przy 6,3 bar (0,63 MPa; 91 psi), ΔP 1 bar (0,1 MPa; 14 psi)	500 - 450 NI/min			1500 - 800 NI/min			
	18 - 16 scfm			53 - 28 scfm			
Pojemność zbiornika kondensatu	30 cm ³			70 cm ³			
Pojemność zbiornika oleju	60 cm ³			130 cm ³			
Spust kondensatu	RMSA: ręczny, półautomatyczny spust kondensatu RA: automatyczny, pływakowy spust kondensatu UWAGA: maksymalne ciśnienie wejściowe dla spustu RA wynosi 10 bar ISO i UNI FD22 (Energol HPL; Spinesso; Mobil DTE; Tellus oil)						
Oleje zalecane							
Śruby do montażu ściennego	Dwie śruby M4			Dwie śruby M5			

WYMIARY



	WIELKOŚĆ 1			WIELKOŚĆ 2			
	1/8"	1/4"	3/8"	3/8"	1/2"	3/4"	1"
H (przyłącze gwintowane)	1/8"	1/4"	3/8"	3/8"	1/2"	3/4"	1"
A	84			122			
A1	-	-	86	-	-	156	156
B	RMSA 117.5			208			
	RA 121.5			212			
C	44			61			
CH	-			-	-	32	36
D	51.5			70.5			
E	75.3			108			
F	25.8			38.2			
G	otwór przelotowy dla śruby M4			otwór przelotowy dla śruby M5			
I	16			22.5			
M	RMSA 148			178			
	RA 152			182			
N	RMSA 122.2			139.8			
	RA 126.2			143.8			
O	RMSA 202			245			
	RA 206			249			
Q (2 dodatkowe przyłącza wyjściowe)	1/8"			1/4"			

KLUCZ DO INDEKSÓW

56	1	1	F	10	L	10	1
SYNTESI	ROZMIAR	PRZYŁĄCZE WEJŚCIOWE	ELEMENT	STOPIEŃ FILTRACJI SPUST KONDENSATU	ELEMENT	UZUPEŁNIANIE OLEJU	PRZYŁĄCZE WEJŚCIOWE
56 Syntesi 5X Syntesi Antykorozyjne	1 Rozmiar 1 2 Rozmiar 2	1 1/8" 2 1/4" 3 3/8" 3 3/8" 4 1/2" 5 3/4" 6 1"	F Filtr	10 5 µm, RMSA 20 20 µm, RMSA 30 50 µm, RMSA 40 5 µm, RA 50 20 µm, RA 60 50 µm, RA	L Smarownica	10 Ręczne uzupełnianie poziomu oleju	1 1/8" 2 1/4" 3 3/8" 3 3/8" 4 1/2" 5 3/4" 6 1"

RMSA: ręczny, półautomatyczny spust drenujący kondensat automatycznie, gdy nie ma ciśnienia w filtrze lub poprzez ręczne naciśnięcie zaworu spustowego.
RA: automatyczny, pływakowy spust drenujący zbiornik, po osiągnięciu przez kondensat określonego poziomu, bez względu na ciśnienie panujące w filtrze.

INDEKSY ZAMÓWIENIOWE

Oprócz indeksów standardowych istnieje możliwość zamawiania elementów wg dowolnej konfiguracji, zgodnie z kluczem do indeksów.

Indeks	Opis	Indeks	Opis	UWAGA wersja antykorozyjna
FIL + LUB Syntesi® SY1				5X -----
5611F20L101	FIL+LUB SY1 1/8 20 RMSA	5623F20L103	FIL+LUB SY2 3/8 20 RMSA	Na przykład
5611F50L101	FIL+LUB SY1 1/8 20 RA	5623F50L103	FIL+LUB SY2 3/8 20 RA	5X11F50L101 FIL+LUB SY1 1/8 20 RA ykonanie antykorozyjne
5612F20L102	FIL+LUB SY1 1/4 20 RMSA	5624F20L104	FIL+LUB SY2 1/2 20 RMSA	
5612F50L102	FIL+LUB SY1 1/4 20 RA	5624F50L104	FIL+LUB SY2 1/2 20 RA	
5613F20L103	FIL+LUB SY1 3/8 20 RMSA	5625F20L105	FIL+LUB SY2 3/4 20 RMSA	
5613F50L103	FIL+LUB SY1 3/8 20 RA	5625F50L105	FIL+LUB SY2 3/4 20 RA	
		5626F20L106	FIL+LUB SY2 1 20 RMSA	
		5626F50L106	FIL+LUB SY2 1 20 RA	